

FRA / DEU

FRA / DEU

**ROBOPAC** 

**MACHINERY**

# Gamme de tables Baureihe Tische

## PRODUCTION PLANTS

### ROBOPAC MACHINERY

Via Fabrizio da Montebello, 81 - 47892 Gualdicciolo - Repubblica di San Marino  
T. (+378) 0549 910511 - robopac@robopac.com  
www.robopac.com

### ROBOPAC SYSTEMS

S.P. Marecchia, 59 - 47826 Villa Verucchio, Rimini - Italy  
T. (+39) 0541 673411 - robopacsystems@robopac.com  
www.robopacsystems.com

### ROBOPAC PACKERS

Via Ca' Bianca, 1260 - 40024 Castel San Pietro Terme, Bologna - Italy  
T. (+39) 051 791611 - robopacpackers@robopac.com

Via J. Barozzi, 8 - Z.I. Corallo - 40053 Valsamoggia, Bologna - Italy  
T. (+39) 051 960302 - robopacpackers@robopac.com  
www.robopacpackers.com

### ROBOPAC BRASIL

Rua Agnese Morbini, 380 - 95700 - 404 Bairro Pomarosa  
Bento Gonçalves / RS - Brazil  
T. (+55) 54 3455-7200 - robopacbrasil@robopacbrasil.com  
www.robopacbrasil.com

### TOPTIER

10315 SE Jennifer St, Portland, Oregon 97015 - USA  
T. (+1) 503 353 7588 - sales@toptier.com  
www.toptier.com

## SUBSIDIARES

### ROBOPAC UK

Packaging Heights, Highfield Parc - Oakley - Bedford MK43 7TA - UK  
T. +44 (0) 1234 825050 - sales@aetnagroup.co.uk  
www.aetnagroup.co.uk

### ROBOPAC FRANCE

4, Avenue de l'Europe - 69150 Décines - France  
T. +33 (0) 4 72 14 54 00 - commercial@aetnafr.aetnagroup.com  
www.aetnagroup.com/fr

### ROBOPAC DEUTSCHLAND

Withauweg, 5 - D-70439 Stuttgart - Germany  
T. (+49) 711 80 67 09 - 0 - info@aetna-deutschland.de  
www.aetnagroup.com/de

### ROBOPAC U.S.A.

2150 Boggs Road, Building 200, Suite 200 - Duluth, GA 30096 USA  
T. (+1) 678 473 7896 - (+1) toll free 866 713 7286  
info@aetnagroupusa.com  
www.robopac.com/US

### ROBOPAC RUSSIA

129329 Moscow - Otradnaya str. 2B - building 7 office 1 - Russia  
T. (+7) 495 6443355 - info@aetnagroupvostok.ru  
www.aetnagroup.com/ru

### ROBOPAC CHINA

Building 2, No. 877, Jin Liu Road, Jinshan industry district, 201506, Shanghai - China  
T. (+86) 0 21 62665966 - infochina@aetnagroup.com  
www.aetnagroup.com.cn

### ROBOPAC IBERICA

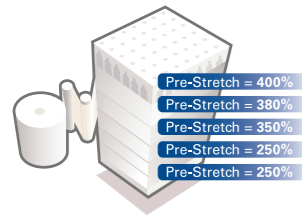
P.I. Portal Mediterráneo, Calle Dauradors 23 - 12500 - Vinaròs, Castellón - Spain  
T. (+34) 964 860 901 - info@aetnaiberica.es  
www.robopaciberica.es

Rev. n. 01 - 347030249 - 05/2019 - Acanto Comunicazione



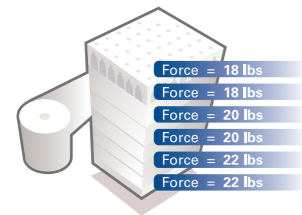
# Excellence in technology

## MLC MULTILEVEL CONTROL



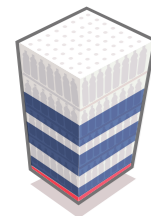
Multi-level  
**PRÉ-ÉTIRAGE**  
variable

Multi-Level  
**VARIIERBARE**  
Vordehnung



Multi-level  
**FORCE DE**  
**CONTENANCE**  
variable

Multi-Level  
**VARIIERBARE**  
**ANLEGE-**  
Spannung



**POSITIONNEMENT**  
stratégique du film

**STRATEGISCHE**  
**FOLIEN-**  
Anbringung

### MOINDRE COÛT DE GESTION

MLC est la technologie offrant la meilleure stabilisation des charges en utilisant une quantité minimale de film. Cela est possible grâce à l'application de la quantité idéale de film dans n'importe quelle partie de la charge au moyen d'une force de contenance optimale.

- ▶ RÉDUCTION DES COÛTS DU FILM DE 35 % À 55 %
- ▶ CONTENANCE DE LA CHARGE AMÉLIORÉE
- ▶ ENDOMMAGEMENT DU PRODUIT RÉDUIT DE 40 %

### NIEDRIGSTE VERWALTUNGSKOSTEN

MLC ist die Technologie, die die beste Stabilisierung der Ladung mit dem geringsten Folienverbrauch ermöglicht. Dies dank der Möglichkeit, die perfekte Folienmenge mit der besten Anlegespannung an jedem Teil der Ladung aufbringen zu können.

- ▶ REDUZIERUNG DER FOLIENKOSTEN VON 35 % AUF 55 %
- ▶ BESTER HALT DER LADUNG
- ▶ REDUZIERUNG DER PRODUKTSCHÄDEN UM 40 %



INNOVATION ET CONNEXION AU BÉNÉFICE DU CLIENT  
*INNOVATION UND VERBINDUNG MIT DEM KUNDENDIENST*

Rconnect, la plate-forme technologique qui joint innovation et connexion, en permettant le contrôle complet du fonctionnement des machines et un support total au client final.

*Rconnect ist die technologische Plattform, die Innovation und Verbindung auf einen Punkt bringt, da sie die vollständige Kontrolle des Maschinenbetriebs und die vollständige Unterstützung des Endkunden ermöglicht.*

### AVANTAGES VORTEILE

- ▶ PRODUCTIVITÉ MAXIMALE  
*MAXIMALE PRODUKTIVITÄT*
- ▶ OPTIMISATION ET SUIVI DES PERFORMANCES  
*OPTIMIERUNG UND ÜBERWACHUNG DER LEISTUNG*
- ▶ ENTRETIEN PRÉVENTIF  
*VORBEUGENDE INSTANDHALTUNG*
- ▶ DÉPANNAGE RAPIDE  
*SCHNELLE PROBLEMLÖSUNG*
- ▶ PLUG & PLAY
- ▶ INDUSTRIE 4.0  
*INDUSTRIA 4.0*



# Technoplat 3000

STATION DE BANDEROLAGE AUTOMATIQUE  
AUTOMATISCHE UMWICKLUNGSSTATION

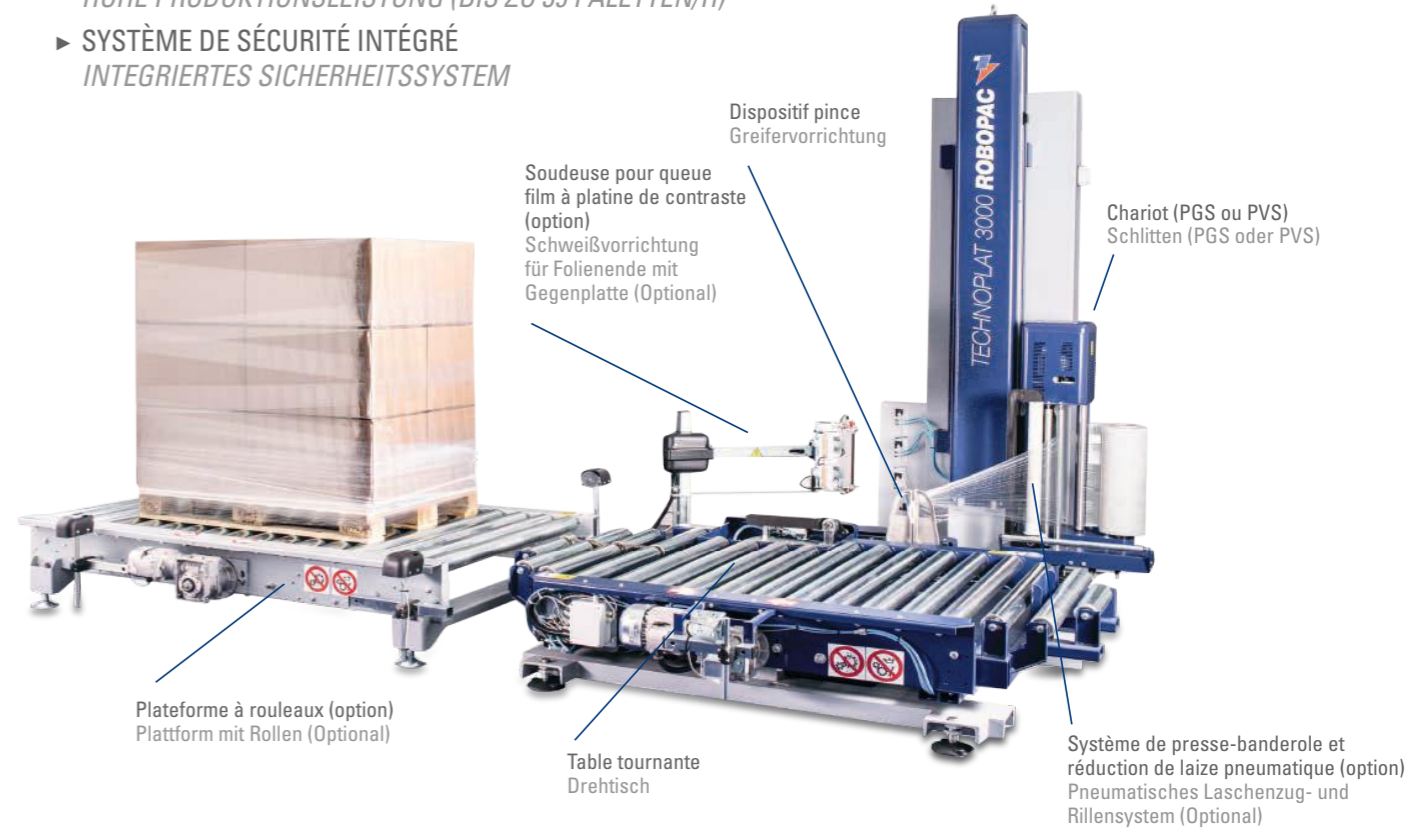


Panneau de contrôle à écran tactile couleur Siemens  
Siemens Bedienfeld mit Farb-Touchscreen

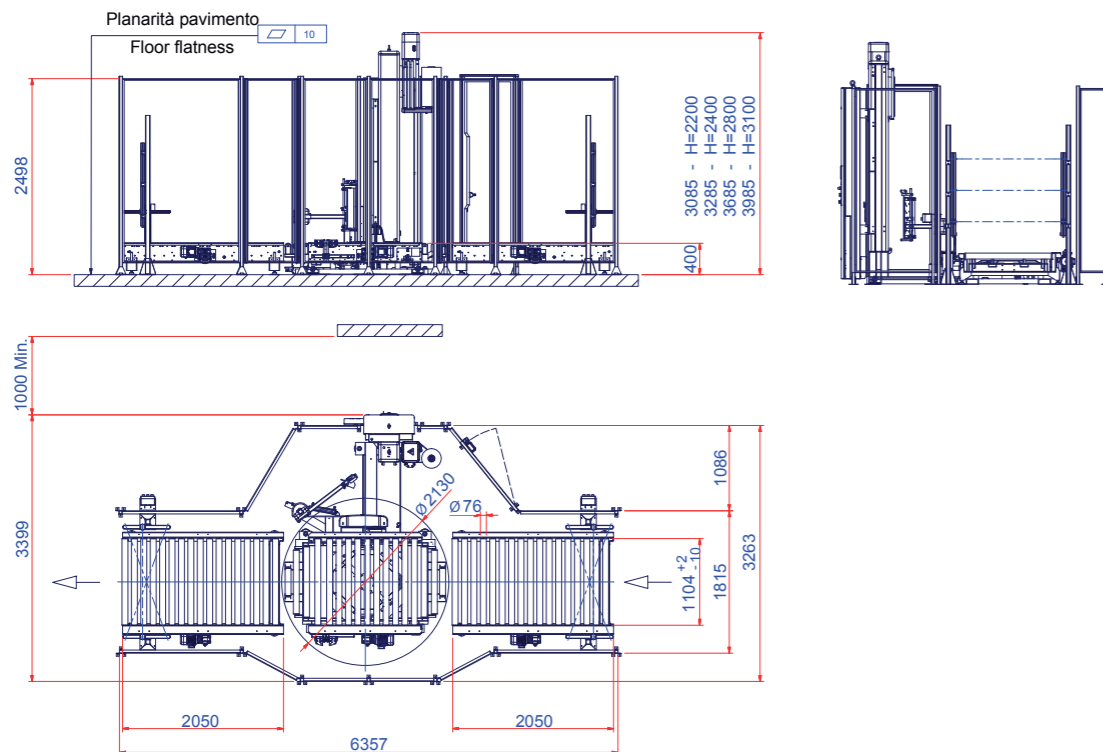


POURQUOI TECHNOPLAT 3000 ?  
WAS SPRICHT FÜR TECHNOPLAT 3000?

- ▶ OPÉRATIONS DE CHARGEMENT EN TEMPS RACCOURCIS  
LADEVORGÄNGE MIT GERINGEM ZEITAUFWAND
- ▶ POSSIBILITÉ DE CONFIGURER LA MACHINE EN LIGNE  
MÖGLICHE MASCHINENKONFIGURATION IN LINIE
- ▶ CADENCE ÉLEVÉE (JUSQU'À 35 PALETTES/H)  
HOHE PRODUKTIONSLEISTUNG (BIS ZU 35 PALETTEN/H)
- ▶ SYSTÈME DE SÉCURITÉ INTÉGRÉ  
INTEGRIERTES SICHERHEITSSYSTEM



## LAYOUT TECHNOPLAT 3000 PVS [mm]



## CARACTÉRISTIQUES TECHNIQUES TECHNISCHE EIGENSCHAFTEN

MACHINE MASCHINE	TECHNOPLAT 3000 PGS	TECHNOPLAT 3000 PVS
longueur rouleaux $L_r$ / Rollenlänge $R_r$	(mm)	1100 std. 1300 option / Opt.
diamètre de rotation de la table / Durchmesser Tischdrehung	(mm)	2130 ( $L_r=1100$ ) / 2200 ( $L_r=1300$ ) / 2130 ( $R_r=1100$ ) / 2200 ( $R_r=1300$ )
portée maximale / Max. Tragkraft	(kg)	1500
vitesse de rotation de la table / Tischdrehzahl	(rpm)	5÷15
vitesse montée-descente chariot / Hebe-/Senkgeschwindigkeit des Schlittens	(m/min)	2,5÷7
type de chariot / Schlittentyp	PGS	PVS
étirement film / Folienspannung	réglage depuis tableau de commande / über Panel regulierbar	
pré-étirage film / Folienvordehnung	fixe / feststehend 200% std. variable / veränderlich 100-300%	
dimensions maximales palette / max. Palettenabmessungen (LxB)	(mm)	1200x1000 ( $L_r=1100$ ) / 1200x1200 ( $L_r=1300$ ) / 1200x1000 ( $R_r=1100$ ) / 1200x1200 ( $R_r=1300$ )
hauteur maximum du produit / Max. Produkthöhe	(mm)	2200 std. 2400/2800/3100 option. / Opt.
alimentation / Versorgung	(V)	400 V 3Ph + PE 50/60 Hz
puissance installée / Installierte Leistung	(kW)	3,5 3,9
hauteur de travail / Arbeitshöhe	(mm)	400-550
dimensions bobine (HxØ) / Spulenabmessungen (HxØ)	(mm)	500x300
poids maximum bobine / max. Spulengewicht	(kg)	20
épaisseur film / Folienstärke	( $\mu$ m)	17÷35
enfouissement / Gabellademöglichkeit		latéral / seitlich

# Technoplat 2000

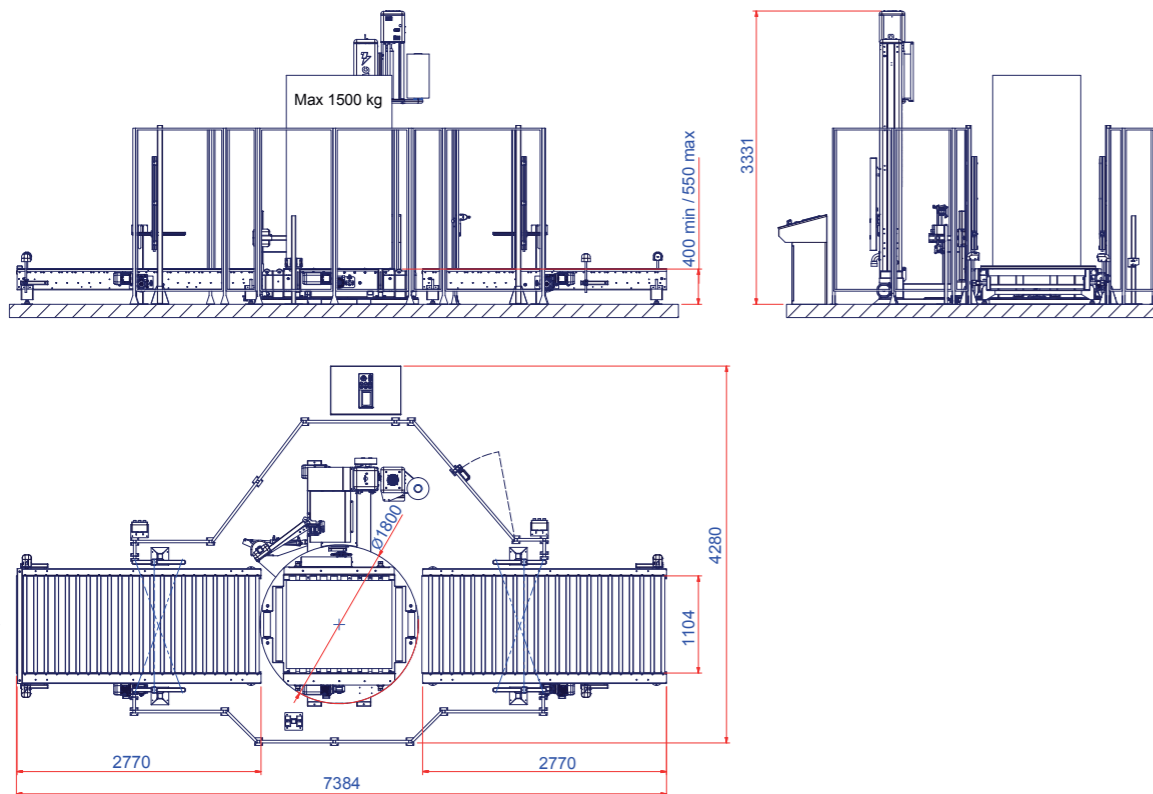
STATION DE BANDEROLAGE AUTOMATIQUE  
AUTOMATISCHE UMWICKLUNGSSTATION



Panneau à écran tactile avec technologie « Multilevel Control ».  
Touchscreen Bedienfeld mit Technologie "Multilevel Control".



LAYOUT TECHNOPLAT 2000 PVS [mm]



POURQUOI TECHNOPLAT 2000 ?  
WAS SPRICHT FÜR TECHNOPLAT 2000?

- ▶ PREMIER NIVEAU D'AUTOMATION  
ERSTES AUTOMATIONSNIVEAU
- ▶ OPÉRATIONS DE CHARGEMENT EN TEMPS RACCOURCIS  
LADEVORGÄNGE MIT GERINGEM ZEITAUFWAND
- ▶ POSSIBILITÉ DE CONFIGURER LA MACHINE EN LIGNE  
MÖGLICHE MASCHINENKONFIGURATION IN LINIE
- ▶ CADENCE MOYENNE (JUSQU'À 25 PALETTES/H)  
MITTLERE PRODUKTIONSLEISTUNG (BIS ZU 25 PALETTEN/H)

Système pince-coupe-encadrement (ou soudage en option)  
Greifer-Schnitt-Anlegesystem (oder als Optional Verschweißung)

Cellule photoélectrique chargement palette  
Fotozelle  
Palettenbeladung

Économie de film grâce aux chariots à pré-étirage motorisé  
Folieneinsparung dank der Schlitten mit motorisch angetriebener Vordehnung

Tableau de commande à écran tactile  
Touchscreen Bedienfeld

Tableau électrique à distance orientable  
Verstellbare, ferngesteuerte Schalttafel

Table à rouleaux motorisés  
Tisch mit motorisch angetriebenen Rollen



## CARACTÉRISTIQUES TECHNIQUES TECHNISCHE EIGENSCHAFTEN

MACHINE MASCHINE	TECHNOPLAT 2000 PDS	TECHNOPLAT 2000 PVS
diamètre plateau / Tellerdurchmesser (mm)	1800	1800
portée maximale / Max. Tragkraft (kg)	1500	1500
vitesse de rotation de la table / Tischdrehzahl (rpm)	5÷15	5÷15
vitesse réglable des rouleaux / verstellbare Rollengeschwindigkeit (m/min)	8÷11 ou/oder 12÷15	8÷11 ou/oder 12÷15
vitesse montée-descente chariot / Hebe-/Senkgeschwindigkeit des Schlittens (m/min)	1.5÷5,5	1.5÷5,5
type de chariot / Schlittentyp	PDS	PVS
étirement film / Folienspannung	réglage depuis tableau de commande / über Panel regulierbar	
pré-étirage film / Folienvordehnung	fixe / feststehend 250% std.	variable / veränderlich 150-400%
dimensions maximales palette (LxI) / max. Palettenabmessungen (LxB) (mm)	1200x1000	
hauteur maximum du produit* / max. Produkthöhe* (mm)	2400 std. 2800/3100 option / Opt.	
alimentation / Versorgung (V)	230 V 1Ph+N 50/60Hz	
puissance installée / Installierte Leistung (kW)	4	4,3
hauteur de travail / Arbeitshöhe (mm)	400÷550	
dimensions bobine (HxØ) / Spulenabmessungen (HxØ) (mm)	500x300	
enfoucheur / Gabellademöglichkeit	avant et arrière / vorne und hinten	

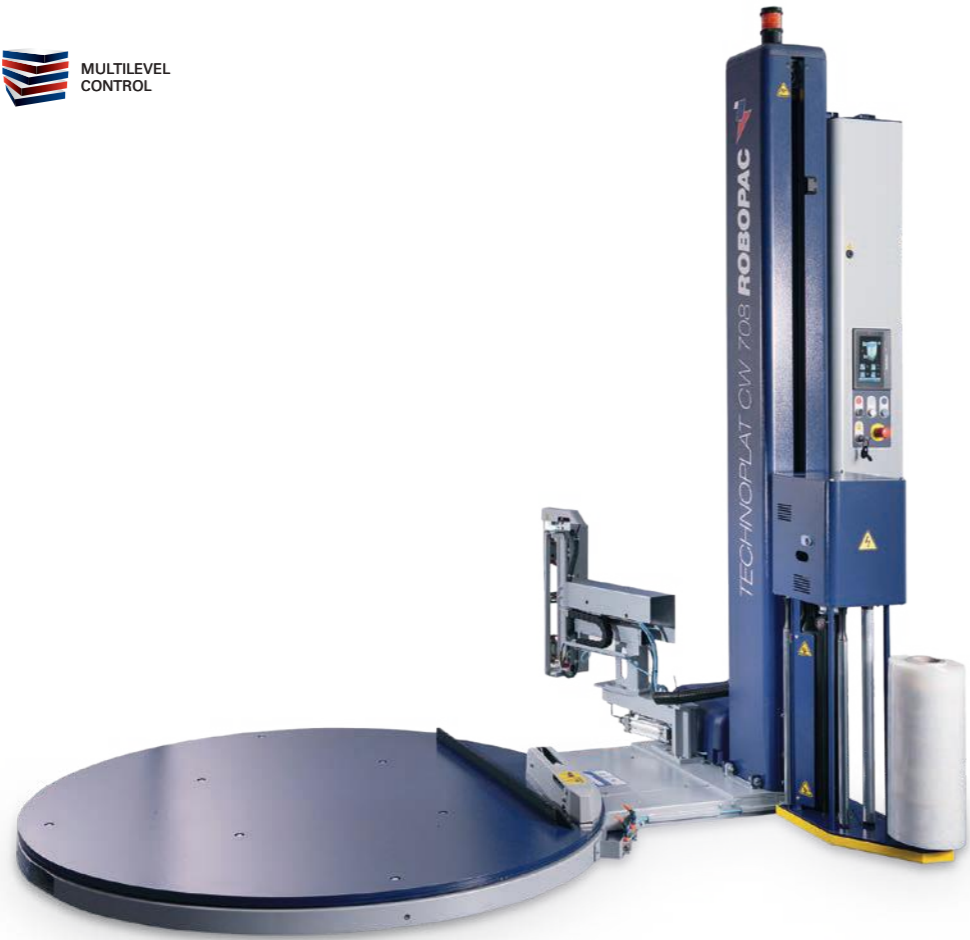
\*avec plan de travail 400 mm / mit Arbeitstisch 400 mm.

# Technoplat CS/CW

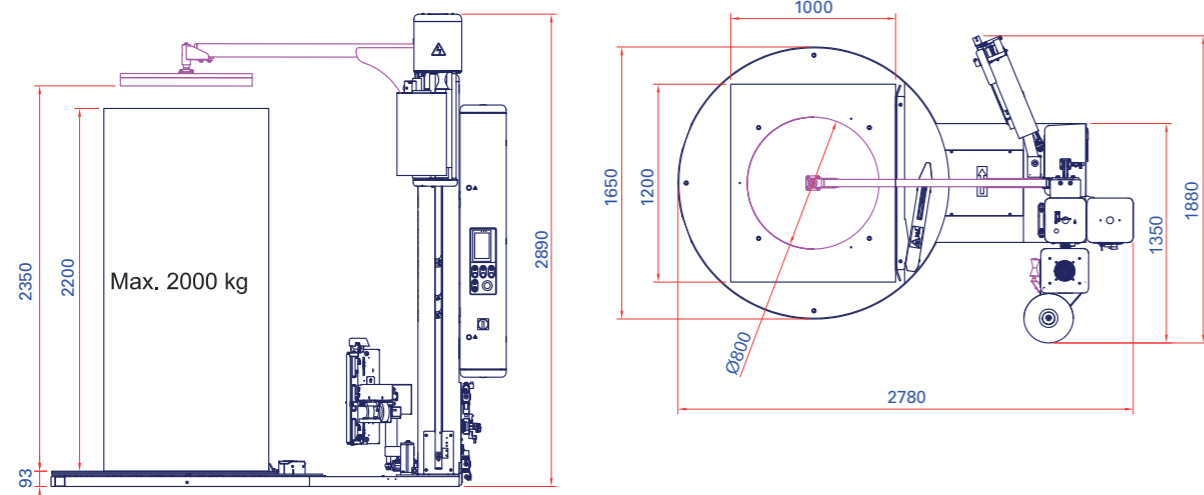
BANDEROLEUSE SEMI-AUTOMATIQUE À TABLE TOURNANTE AVEC SYSTÈME INDÉPENDANTS DE PINCE, COUPE ET PLAQUAGE OU SOUDURE DU FILM  
 HALBAUTOMATISCHE WICKELMASCHINE MIT DREHTISCH UND SCHNITT-, GREIFER- UND ANLEGESYSTEM ODER FOLIENVERSCHWEISSUNG



Panneau à écran tactile avec technologie « Multilevel Control ». Touchscreen Bedienfeld mit "Multilevel Control" Technologie.

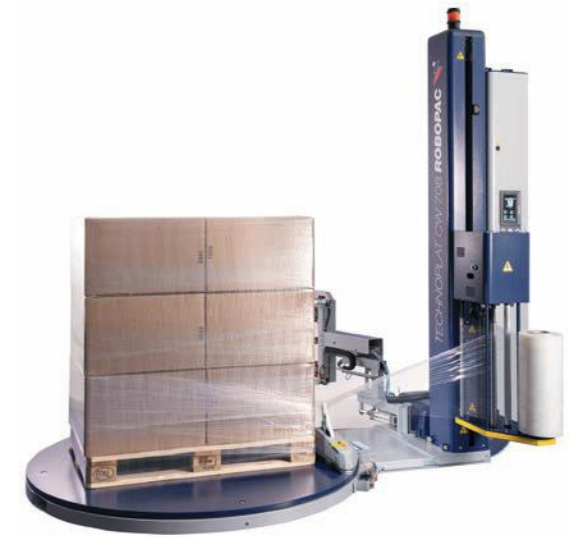


LAYOUT TECHNOPLAT CW 508 PDS [mm]



POURQUOI TECHNOPLAT CS/CW ?  
 WAS SPRICHT FÜR TECHNOPLAT CS/CW?

- ▶ DÉMARRABLES À DISTANCE  
 FERNGESTEUERTE ANLASSUNG
- ▶ ÉCONOMIE IMPORTANTE DE TEMPS D'EMBALLAGE  
 ERHEBLICHE VERPACKUNGSZEIT-EINSPARUNG
- ▶ MACHINE AVEC SYSTÈME PINCE BREVETÉ  
 MASCHINE MIT PATENTIERTEM GREIFERSYSTEM
- ▶ SYSTÈMES INDÉPENDANTS DE PINCE, COUPE ET PLAQUAGE OU SOUDAGE QUEUE FILM EN FIN DE CYCLE  
 UNABHÄNGIGE GREIFERSYSTEME, FOLIENSCHNITT UND -ANLEGEN ODER FOLIENENDEVERSCHWEISSUNG BEI ZYKLUSSENDE



TECHNOPLAT CS

Système de pince automatique/ coupe et plaquage du film.  
 Automatisches Greifersystem/Schneiden und Anlegen der Folie.



TECHNOPLAT CW

Système de pince automatique/ coupe et soudage du film.  
 Automatisches Greifersystem / Schneiden und Verschweißen der Folie.

## CARACTÉRISTIQUES TECHNIQUES TECHNISCHE EIGENSCHAFTEN

MACHINE MASCHINE		TECHNOPLAT CS	TECHNOPLAT CW
diamètre plateau / Tellerdurchmesser	(mm)	1650 std. 1800 option / Opt.	
portée maximale / Max. Tragkraft	(kg)	2000 std. 2500 option / Opt.	
vitesse rotation plateau / Tellerdrehzahl	(rpm)	5÷12 (Ø1650) / 5÷11 (Ø1800)	
vitesse montée-descente chariot / Hebe-/Senkgeschwindigkeit des Schlittens	(m/min)	1.5÷5.5	
type de chariot / Schlittentyp		FR, PDS, PVS	
étirement film / Folienspannung		réglage depuis tableau de commande / über Panel regulierbar	
pré-étirage film / Folienvordehnung		n.a. (FR), fixe / feststehend 250% std. (PDS), variable / veränderlich 150-400% (PVS)	
dimensions maximales palette (Lxl) / max. Palettenabmessungen (LxB)	(mm)	1000x1200 std. / 1200x1200 option / Opt.	
hauteur maximum du produit / max. Produkthöhe	(mm)	2200 std. 2400/2800/3100 option / Opt.	
alimentation / Versorgung	(V)	230 V 1Ph ±10% 50/60 Hz	
puissance installée / Installierte Leistung	(kW)	2,1÷2,9	
dimensions maximales bobine (HxØ) / max. Spulenabmessungen (HxØ)	(mm)	500x300	
poids maximum bobine / max. Spulengewicht	(kg)	20	
épaisseur film / Folienstärke	(µm)	17÷35	
enfoucement / Gabellademöglichkeit		avant et arrière / vorne und hinten	

# Rotoplat serie 8 / Rotoplat series 8

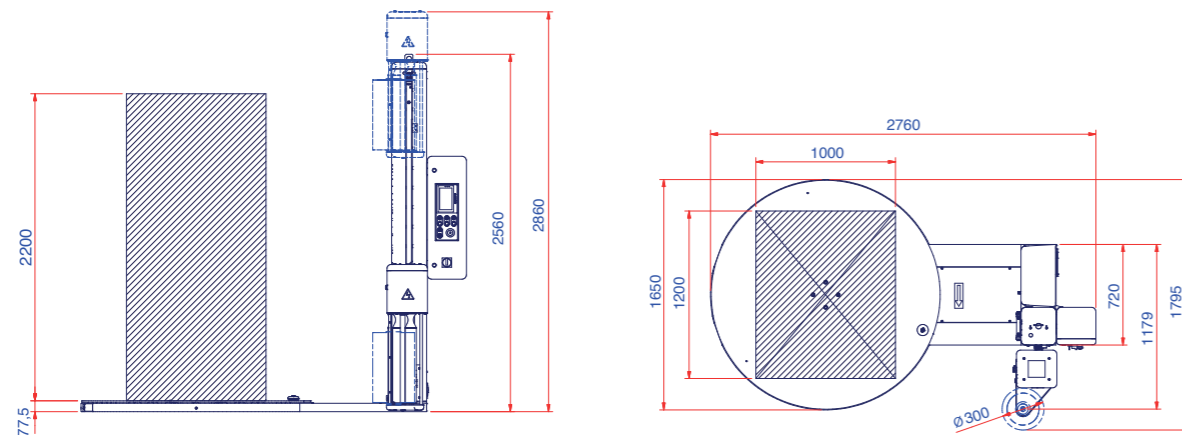
BANDEROLEUSE SEMI-AUTOMATIQUE À TABLE TOURNANTE  
HALBAUTOMATISCHE WICKELMASCHINE MIT DREHTISCH



- ▶ Écran tactile couleur de 7"  
7" Farb-Touchdisplay
- ▶ Interface conviviale  
bedienerfreundliche  
Schnittstelle



LAYOUT ROTOPLAT 708 PVS [mm]



POURQUOI ROTOPLAT ?  
WAS SPRICHT FÜR ROTOPLAT?

- ▶ STABILISATION DE LA PALETTE OPTIMALE  
MAX. PALETTENSTABILITÄT
- ▶ FACILITÉ D'UTILISATION GRÂCE AU PANNEAU  
CONVIVIAL DE 7 POUÇES  
LEICHT ANWENDBAR DANK DES  
BEDIENUNGSFREUNDLICHEN 7-ZOLL-BEDIENFELDS
- ▶ 12 DIFFÉRENTS PROGRAMMES POSSIBLES  
12 VERSCHIEDENE, EINSTELLBARE PROGRAMME



## CARACTÉRISTIQUES TECHNIQUES TECHNISCHE EIGENSCHAFTEN

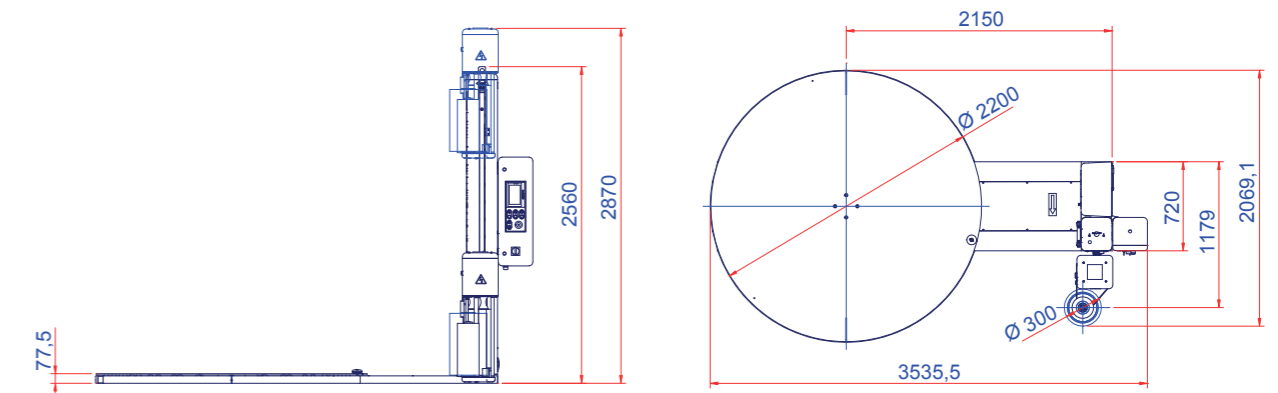
MACHINE MASCHINE		ROTOPLAT 308 FR	ROTOPLAT 508 PDS	ROTOPLAT 708 PVS
diamètre plateau / Tellerdurchmesser	(mm)		1650 std. 1800 option / Opt.	
portée maximale / Max. Tragkraft	(kg)		2000 std. 2500 option / Opt.	
vitesse rotation plateau Tellerdrehzahl	(rpm)		5÷12	
vitesse montée-descente chariot Hebe-/Senkgeschwindigkeit des Schlittens	(m/min)		1.5÷5.5	
type de chariot / Schlittentyp		FR	PDS	PVS
étirement film / Folienspannung		réglage depuis tableau de commande / über Panel regulierbar		
pré-étirage film Folienvordehnung		n.a.	fixe / feststehend 250% std.	variable / veränderlich 150-400%
dimensions maximales palette (Lxl) max. Palettenabmessungen (LxB)	(mm)		1000x1200 std. / 1200x1200 option / Opt.	
hauteur maximum du produit max. Produkthöhe	(mm)		2200 std. 2400/2800/3100 option / Opt.	
alimentation / Versorgung	(V)		230 V 1Ph ±10% 50/60 Hz	
puissance installée / Installierte Leistung	(kW)	1,5	1,9	2,4
dimensions maximales bobine (HxØ) max. Spulenabmessungen (HxØ)	(mm)		500x300	
poids maximum bobine / max. Spulengewicht	(kg)		20	
épaisseur film / Folienstärke	(µm)		17÷35	
enfournement / Gabellademöglichkeit			avant et arrière / vorne und hinten	

AUSSI DISPONIBLE : VERSION ROTOPLAT XL À PLATEAU ALLONGÉ, IDÉAL POUR DES PRODUITS TRÈS GRANDS.  
ERHÄLTICH AUCH IN DER VERSION ROTOPLAT XL MIT VERLÄNGERTEM DREHTELLER, IDEAL FÜR SEHR GROSSE PRODUKTE

## CARACTÉRISTIQUES TECHNIQUES TECHNISCHE EIGENSCHAFTEN

MACHINE MASCHINE		ROTOPLAT XL 308 FR	ROTOPLAT XL 508 PDS	ROTOPLAT XL 708 PVS
diamètre plateau / Tellerdurchmesser	(mm)		1800 std. 2200/2400 option / Opt.	
vitesse rotation plateau Tellerdrehzahl	(rpm)		5÷11 (Ø1800) / 5÷8 (Ø2200 - Ø2400)	
dimensions maximales palette (Lxl) max. Palettenabmessungen (LxB)	(mm)		1200x1200 std. 1400x1400 / 1600x1600 option / Opt.	

LAYOUT ROTOPLAT XL 708 PVS [mm]



# Rotoplat TP3

MACHINE À TABLE TOURNANTE AVEC TABLE FAÇONNÉE  
POUR LE CHARGEMENT AVEC TRANSPALETTES  
MASCHINE MIT DREHTISCH MIT GEFORMTEM TELLER  
FÜR LADUNG MIT PALETTENHUBWAGEN



- ▶ Écran tactile couleur de 7"  
7" Farb-Touchdisplay
- ▶ Interface conviviale  
Bedienerfreundliche  
Schnittstelle
- ▶ 12 programmes disponibles  
(avec multilevel control)  
12 einstellbare Programme  
(mit Multilevel Control)



POURQUOI ROTOPLAT TP3 ?  
WAS SPRICHT FÜR ROTOPLAT TP3?

- ▶ **FACILITÉ D'UTILISATION** CONÇUE POUR LE CHARGEMENT AVEC LES TRANSPALETTES MANUELS  
FÜR DAS LADEN MIT HANDGESTEUERTEN PALETTENHUBWAGEN ENTWICKELTE **BENUTZERFREUNDLICHKEIT**
- ▶ **FLEXIBILITÉ** GRÂCE AU NOUVEAU PLATEAU ELLE PEUT ÊTRE INSTALLÉE SUR 3 LIGNES DE CHARGEMENT DIFFÉRENTES  
**ANPASSUNGSFÄHIGKEIT** DANK DES NEUEN DREHTELLERS IST DIE INSTALLATION FÜR 3 UNTERSCHIEDLICHE BESCHICKUNGSLINIEN MÖGLICH
- ▶ **SÉCURITÉ** DOTÉE D'UNE NOUVELLE RAMPE AVEC CELLULE PHOTOÉLECTRIQUE DE SÉCURITÉ  
**SICHERHEIT** AUSGESTATTET MIT NEUER RAMPE MIT SICHERHEITSFOTOZELLE
- ▶ **FACILITÉ DE CHARGEMENT** NOUVELLE FORME EN V POUR RENDRE L'ENTRÉE DU TRANSPALETTE PLUS AISÉE  
**EINFACHES BELADEN** NEUE V-FORM FÜR DAS LEICHTERE EINFAHREN DES PALETTENHUBWAGENS
- ▶ **ROBUSTESSE** SOLIDITÉ ACCRUE GRÂCE AU NOUVEAU SYSTÈME DE ROULEMENT DE LA TABLE  
**ROBUSTHEIT** HÖHERE FESTIGKEIT DANK DES NEUEN PLATTEN-ROLLSYSTEMS



Grâce au plateau TP3, conçu pour le chargement par transpalette, il est possible de changer côté de chargement lors de l'utilisation, en sélectionnant 3 configurations différentes en fonction des exigences du client.  
Dank des für das Beladen mit Palettenhubwagen entwickelten Drehtellers TP3 ist es möglich, die Ladeseite zu wechseln und je nach Erfordernissen des Kunden 3 verschiedene Gestaltungen zu wählen.



Chargement latéral GCHE  
Seitliche Beladung links



Chargement avant  
Frontbeladung

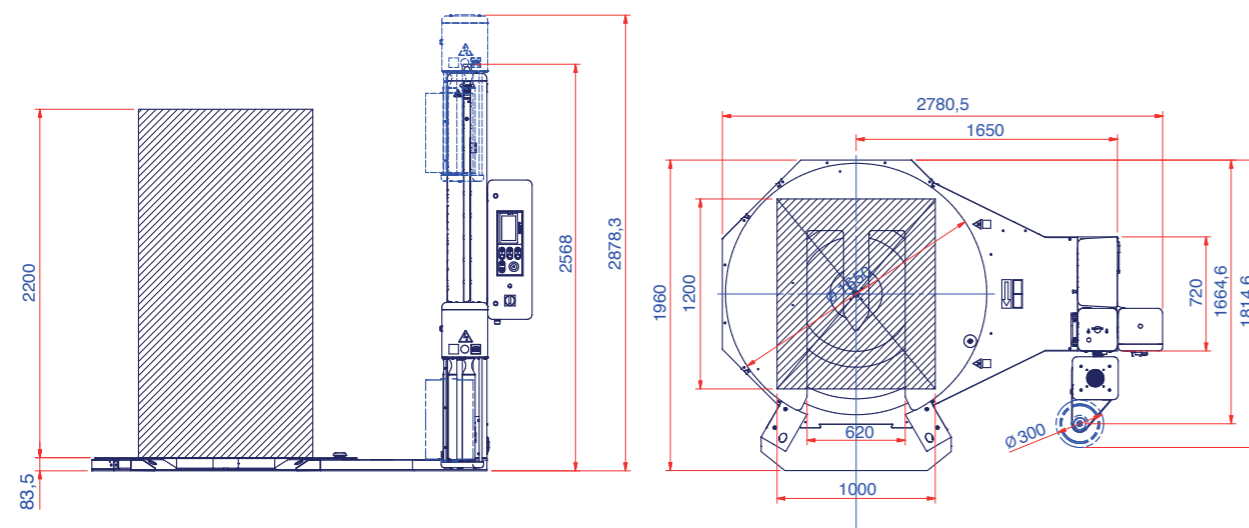


Chargement latéral DRT  
Seitliche Beladung rechts

## CARACTÉRISTIQUES TECHNIQUES TECHNISCHE EIGENSCHAFTEN

MACHINE MASCHINE		ROTOPLAT TP3 308 FR	ROTOPLAT TP3 508 PDS	ROTOPLAT TP3 708 PVS
diamètre plateau / Tellerdurchmesser	(mm)	1650 std. 1800 option / Opt.		
portée maximale / Max. Tragkraft	(kg)	1500		
vitesse rotation plateau Tellerdrehzahl	(rpm)	5÷12		
vitesse montée-descente chariot Hebe-/Senkgeschwindigkeit des Schlittens	(m/min)	1.5÷5,5		
type de chariot / Schlittentyp		FR	PDS	PVS
étirement film / Folienspannung		réglage depuis tableau de commande / über Panel regulierbar		
pré-étirage film Folienvordehnung		n.a.	fixe / feststehend 250% std.	variable / veränderlich 150-400%
dimensions maximales palette (Lxl) max. Palettenabmessungen (LxB)	(mm)	1000x1200 std. / 1200x1200 option / Opt.		
hauteur maximum du produit max. Produkthöhe	(mm)	2200 std. 2400/2800/3100 option / Opt.		
alimentation / Versorgung	(V)	230 V 1Ph ±10% 50/60 Hz		
puissance installée / Installierte Leistung	(kW)	1,5	1,9	2,4
dimensions maximales bobine (HxØ) max. Spulenabmessungen (HxØ)	(mm)	500x300		
poids maximum bobine / max. Spulengewicht	(kg)	20		
épaisseur film / Foliendstärke	(µm)	17÷35		
enfouchement / Gabellademöglichkeit		arrière / hinten		

## LAYOUT ROTOPLAT TP3 708 PVS [mm]

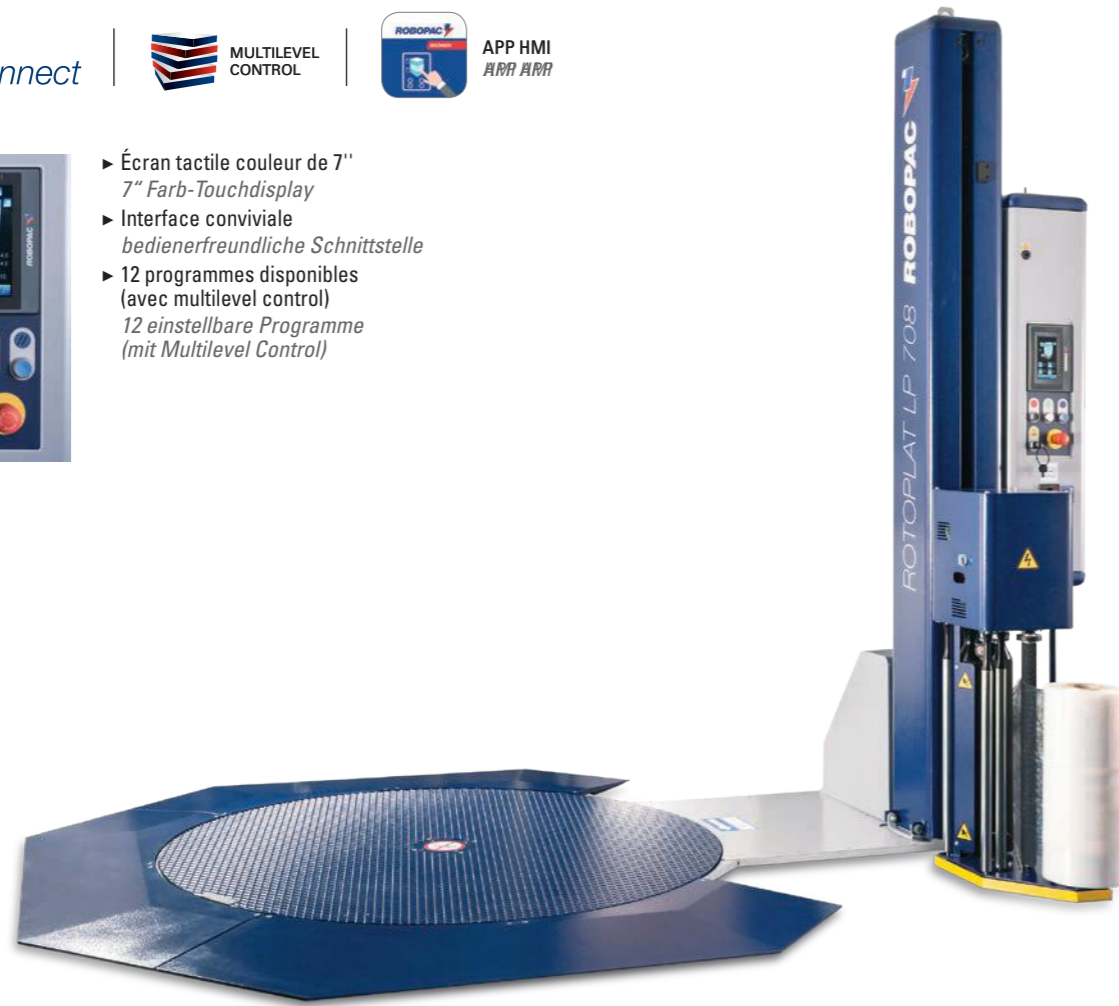


# Rotoplat LP

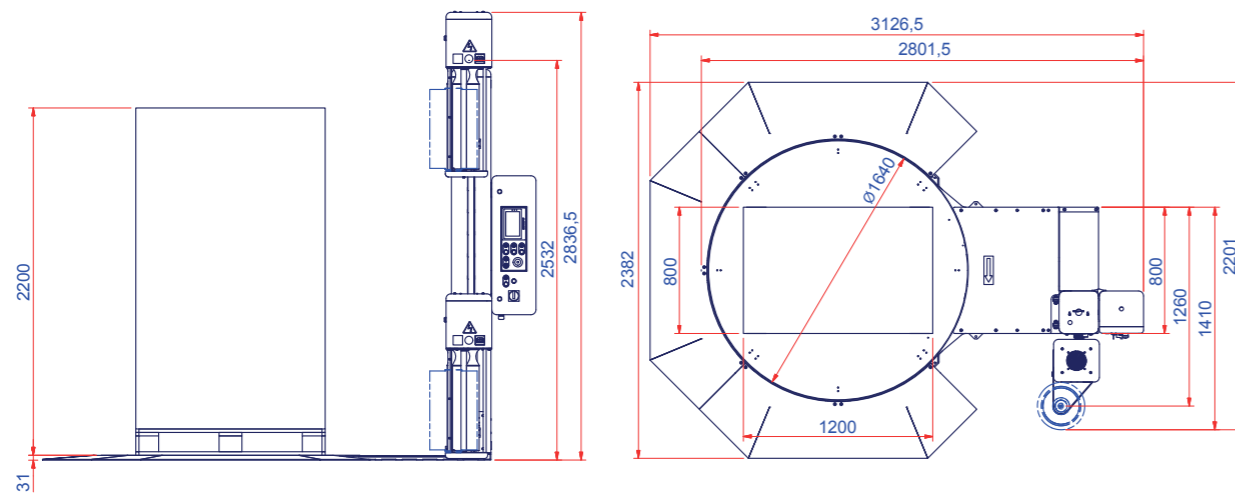
MACHINE À TABLE TOURNANTE AVEC PLATEAU À ÉPAISSEUR RÉDUITE  
 MASCHINE MIT DREHTISCH UND DREHTELLER MIT REDUZIERTER STÄRKE



- ▶ Écran tactile couleur de 7"  
7" Farb-Touchdisplay
- ▶ Interface conviviale  
bedienerfreundliche Schnittstelle
- ▶ 12 programmes disponibles  
(avec multilevel control)  
12 einstellbare Programme  
(mit Multilevel Control)



LAYOUT ROTOPLAT LP 708 PVS [mm]



POURQUOI ROTOPLAT LP ?  
 WAS SPRICHT FÜR ROTOPLAT LP?

- ▶ **MODÈLE COMPACT** PERMETTANT DE GAGNER DE L'ESPACE GRÂCE AUX ENCOMBREMENTS RÉDUITS DE NOUVELLES RAMPES  
*PLATZSPAREND DANK DES KOMPAKTEN FORMATS DER NEUEN RAMPEN*
- ▶ **FACILITÉ DE CHARGEMENT** GRÂCE À L'ÉPAISSEUR RÉDUITE DU PLATEAU (30 mm)  
*LEICHTES BELADEN DANK DER REDUZIERTEN STÄRKE DES DREHTELLERS (30 mm)*
- ▶ **HAUTE FLEXIBILITÉ DE CHARGEMENT** GRÂCE À LA POSSIBILITÉ D'ACCÈS DE CHAQUE CÔTÉ  
*BESONDERS VIELSEITIGE LADEMÖGLICHKEITEN, DA VON JEDER SEITE ZUGÄNGLICH*
- ▶ **ÉPAISSEUR RÉDUITE** POUR ÉVITER LES CHOCS FRÉQUENTS ACCIDENTELS AVEC LES FOURCHES DU CHARIOT ÉLÉVATEUR  
*REDUZIERTE STÄRKE, UM OFT VORKOMMENDE ANSTÖSSE MIT DEN GABELN DES GABELSTAPLERS ZU VERMEIDEN*



NOUVEAU SYSTÈME BREVETÉ DE ROULEMENT DU DISQUE  
 NEUES PATENTIERTES PLATTEN-ROLLSYSTEM



1 rampe / 1 Rampe      2 rampes / 2 Rampen      3 rampes / 3 Rampen      Rampe 270° / 270°-Rampe

\*Les rampes sont disponibles en option / \*Die Rampen sind als Optional erhältlich

## CARACTÉRISTIQUES TECHNIQUES TECHNISCHE EIGENSCHAFTEN

MACHINE MASCHINE		ROTOPLAT LP 308 FR	ROTOPLAT LP 508 PDS	ROTOPLAT LP 708 PVS
diamètre plateau / Tellerdurchmesser	(mm)		1650	
portée maximale / Max. Tragkraft	(kg)		1200	
vitesse rotation plateau / Tellerdrehzahl	(rpm)		5÷12	
vitesse montée-descente chariot / Hebe-/Senkgeschwindigkeit des Schlittens	(m/min)		1.5÷5.5	
type de chariot / Schlittentyp		FR	PDS	PVS
étirement film / Folienspannung		réglage depuis tableau de commande / über Panel regulierbar		
pré-étirage film / Folienvordehnung		n.a.	fixe / feststehend 250% std.	variable / veränderlich 150-400%
dimensions maximales palette (Lxl) / max. Palettenabmessungen (LxB)	(mm)		1000x1200	
hauteur maximum du produit / max. Produkthöhe	(mm)		2200 std. 2400/2800/3100 option / Opt.	
alimentation / Versorgung	(V)		230 V 1Ph ±10% 50/60 Hz	
puissance installée / Installierte Leistung	(kW)	1,5	1,9	2,4
dimensions maximales bobine (HxØ) / max. Spulenabmessungen (HxØ)	(mm)		500x300	
poids maximum bobine / max. Spulengewicht	(kg)		20	
épaisseur film / Foliendstärke	(µm)		17÷35	
enfoucheur / Gabellademöglichkeit		avec châssis fourni / mit Rahmen im Lieferumfang		



# Applications spéciales Rotoplat

## Rotoplat Sonderanwendungen

BANDEROLEUSES À TABLE TOURNANTE EN VERSION INOX, ADAPTÉES AU SECTEUR ALIMENTAIRE / WICKELMASCHINEN MIT DREHTISCH IN ROSTFREIER VERSION, GEEIGNET FÜR DIE LEBENSMITTELBRANCHE



APP HMI  
HMI HMI

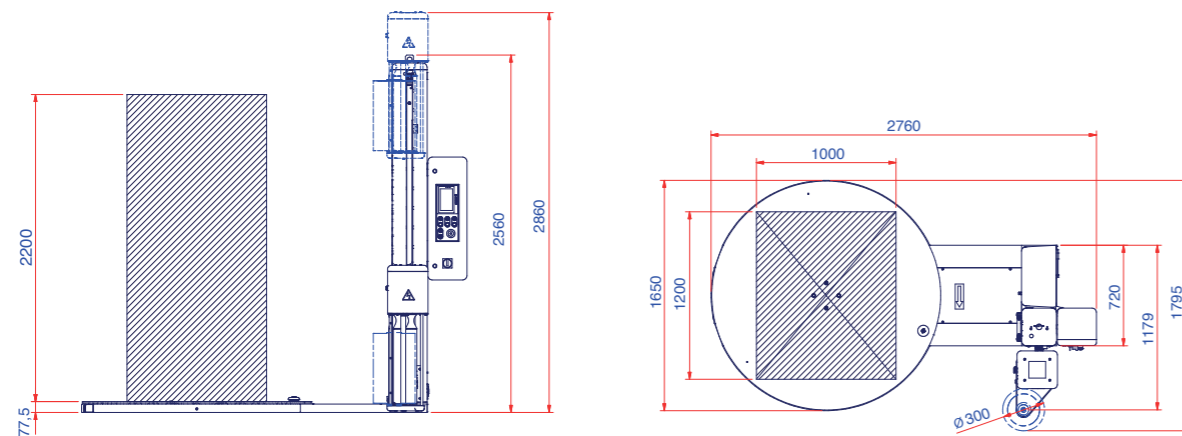


- ▶ Écran tactile couleur de 7" 7" Farb-Touchdisplay
- ▶ Interface conviviale Bedienerfreundliche Schnittstelle
- ▶ 12 programmes disponibles (avec multilevel control) 12 einstellbare Programme (mit Multilevel Control)



ROTOPLAT INOX

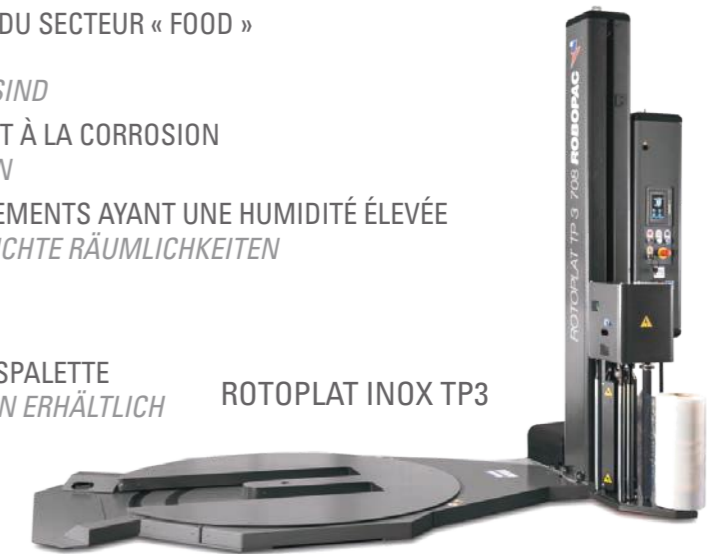
LAYOUT ROTOPLAT INOX 708 PVS [mm]



### POURQUOI ROTOPLAT INOX ?

WAS SPRICHT FÜR ROTOPLAT INOX?

- ▶ LA SOLUTION PARFAITE POUR LES SOCIÉTÉS DU SECTEUR « FOOD »  
DIE PERFEKTE LÖSUNG FÜR UNTERNEHMEN, DIE IN DER LEBENSMITTELBRANCHE TÄTIG SIND
- ▶ PLUS GRANDE RÉSISTANCE À L'OXYDATION ET À LA CORROSION  
BESTÄNDIGER GEGEN ROST UND KORROSION
- ▶ MATÉRIEL INOX IDÉAL POUR DES ENVIRONNEMENTS AYANT UNE HUMIDITÉ ÉLEVÉE  
ROSTFREIES MATERIAL, IDEAL FÜR SEHR FEUCHE RÄUMLICHKEITEN
- ▶ STABILISATION DE LA PALETTE OPTIMALE  
MAX. PALETTENSTABILITÄT
- ▶ DISPONIBLE ÉGALEMENT EN VERSION TRANSPALETTE  
AUCH IN DER PALETTENHUBWAGEN-VERSION ERHÄLTlich

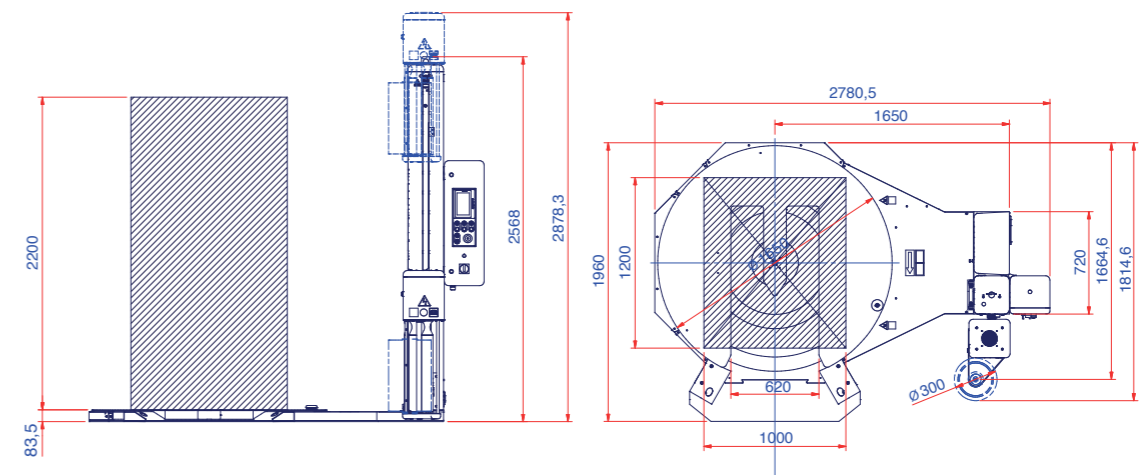


ROTOPLAT INOX TP3

### CARACTÉRISTIQUES TECHNIQUES TECHNISCHE EIGENSCHAFTEN

MACHINE MASCHINE	ROTOPLAT INOX	ROTOPLAT INOX TP3
diamètre plateau / Tellerdurchmesser (mm)	1650	1500
portée maximale / Max. Tragkraft (kg)	2000	1500
vitesse rotation plateau / Tellerdrehzahl (rpm)	5-12	
vitesse montée-descente chariot / Hebe-/Senkgeschwindigkeit des Schlittens (m/min)	1.5-5.5	
type de chariot / Schlittentyp	FR, PDS, PVS	
étirement film / Folienspannung	réglage depuis tableau de commande / über Panel regulierbar	
pré-étirage film / Folienvordehnung	n.a. (FR), fixe / feststehend 250% std (PDS), variable / veränderlich 150-400% (PVS)	
dimensions maximales palette (Lxl) / max. Palettenabmessungen (LxB) (mm)	1000x1200	
hauteur maximum du produit / max. Produkthöhe (mm)	2200 std. 2400 option / Opt.	
alimentation / Versorgung (V)	230 V 1Ph ±10% 50/60 Hz	
puissance installée / Installierte Leistung (kW)	1,5 (FR), 1,9 (PDS), 2,4 (PVS)	
dimensions maximales bobine (HxØ) / max. Spulenabmessungen (HxØ) (mm)	500x300	
poids maximum bobine / max. Spulengewicht (kg)	20	
épaisseur film / Folienstärke (µm)	17-35	
enfoucement / Gabellademöglichkeit	avant et arrière / vorne und hinten	arrière / hinten

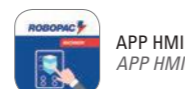
LAYOUT ROTOPLAT INOX TP3 708 PVS [mm]



SOLUTIONS POUR L'INDUSTRIE DES FENÊTRES ET DES PORTES ET L'INDUSTRIE DU BOIS / LÖSUNGEN FÜR FENSTER- UND TÜRENHERSTELLER UND DIE HOLZINDUSTRIE

# Rotoplat DW / Rotoplat DW-C

MACHINE POUR BANDEROLAGE À FILM ÉTIRABLE POUR L'EMBALLAGE DE PORTES, FENÊTRES ET D'AUTRES PRODUITS FINIS ET SEMI-FINIS DE L'INDUSTRIE DES FENÊTRES ET DES PORTES ET L'INDUSTRIE DU BOIS. / STRECHFOLIEN-WICKELMASCHINE ZUR VERPACKUNG VON TÜREN, FENSTERN UND ANDEREN PRODUKTEN SOWIE HALBFABRIKATEN DER FENSTER- UND TÜRENHERSTELLER UND HOLZINDUSTRIE.

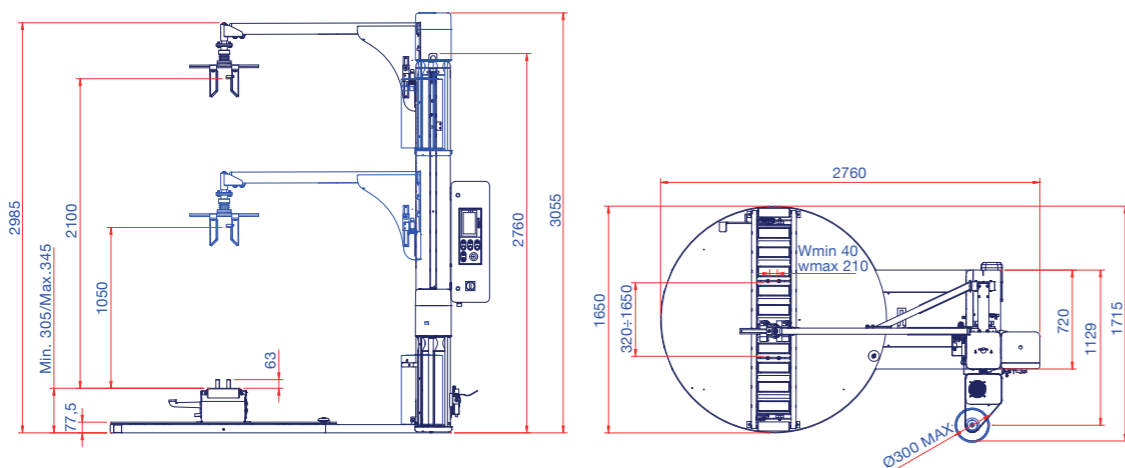


- ▶ Écran tactile couleur de 7" 7" Farb-Touchdisplay
- ▶ Interface conviviale Bedienerfreundliche Schnittstelle
- ▶ 12 programmes disponibles (avec multilevel control) 12 einstellbare Programme (mit Multilevel Control)

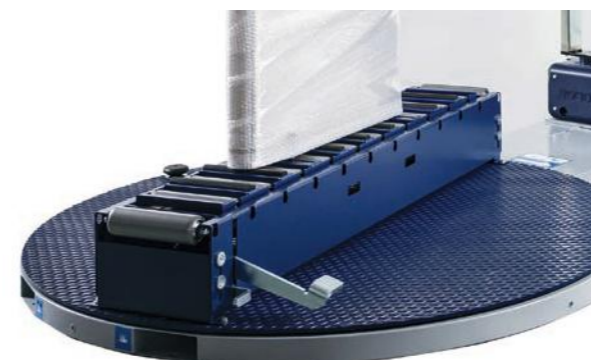
ROTOPLAT DW-C



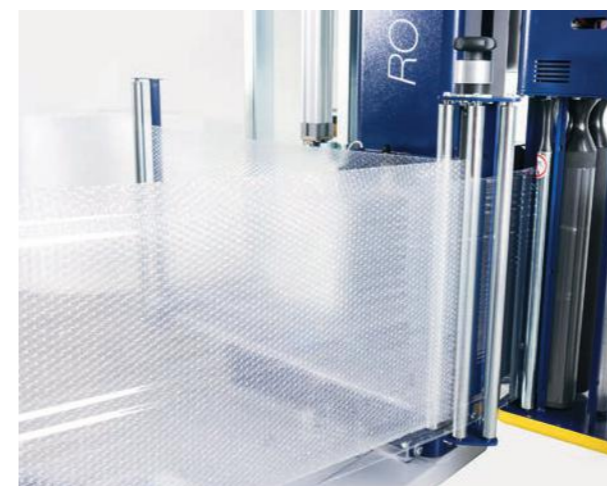
LAYOUT ROTOPLAT DW-C 508 PDS [mm]  
Presseur pneumatique / Pneumatischer Andrücker



PLATEAU ROTOPLAT DW-C  
DREHTELLER ROTOPLAT DW-C



PLATEAU ROTOPLAT DW  
DREHTELLER ROTOPLAT DW



La machine dispose d'un kit pluriball (option), qui vous permet d'appliquer une couche de film à bulles et une couche de film étirable en même temps. / Die Maschine hat einen Pluriball-Kit (Opt.), mit dem gleichzeitig eine Schicht Luftpolsterfolie und eine Schicht Stretchfolie aufgetragen werden können. at the same time a layer of pluriball and one of stretch film.

Dispositif manuel de fixation du produit.  
Manuelle Produktbefestigungsvorrichtung.

## CARACTÉRISTIQUES TECHNIQUES TECHNISCHE EIGENSCHAFTEN

MACHINE MASCHINE	ROTOPLAT DW	ROTOPLAT DW-C
diamètre plateau / Tellerdurchmesser (mm)	1650 std. 1800 option / Opt.	
portée maximale / Max. Tragkraft (kg)	100	150
hauteur utile arbre / Nutzhöhe der Welle (mm)	2400 std. 2800/3100 option / Opt.	
hauteur presseur pneumatique / Höhe des pneumatischen Andrückers (mm)	1050÷2100 (H=2400) - 1050÷2500 (H=2800) - 1050÷2800 (H=3100)	
hauteur presseur mécanique / Höhe des mechanischen Andrückers (mm)	400÷2100 (H=2400) - 400÷2500 (H=2800) - 400÷2800 (H=3100)	
vitesse rotation plateau / Tellerdrehzahl (rpm)	5÷12 (Ø1650) - 5÷11 (Ø1800)	
vitesse montée-descente chariot / Hebe-/Senkgeschwindigkeit des Schlittens (m/min)	1.5÷5.5	
type de chariot / Schlittentyp	FR, PDS	
étirement film / Folienspannung	réglage depuis tableau de commande / über Panel regulierbar	
pré-étirage film / Folienvordehnung	n.a. (FR), fixe / feststehend 250% std (PDS)	
alimentation / Versorgung (V)	230 V 1Ph (±10%) 50/60 Hz	
puissance installée / Installierte Leistung (kW)	1,5 (FR), 1,9 (PDS)	
dimensions maximales bobine (HxØ) / max. Spulenabmessungen (HxØ) (mm)	500x300	
pooids maximum bobine / max. Spulengewicht (kg)	20	
épaisseur film / Folienstärke (µm)	17÷35	
enfouchement / Gabellademöglichkeit	avant et arrière / vorne und hinten	

# Masterplat Plus

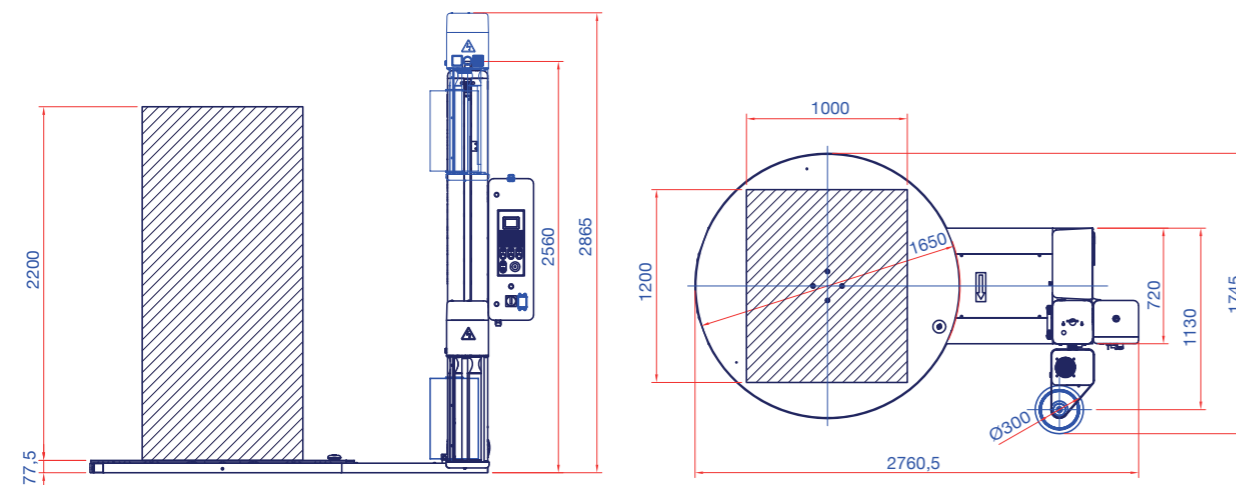
BANDEROLEUSE SEMI-AUTOMATIQUE À TABLE TOURNANTE  
HALBAUTOMATISCHE WICKELMASCHINE MIT DREHTISCH



- ▶ Afficheur graphique couleur de 3,5 pouces  
*Farbiges 3,5-Zoll-Grafikdisplay*
- ▶ Système JOG (par impulsions) de sélection des paramètres : programmation simple et intuitive des cycles  
*Jog für die Parameterwahl: einfache und intuitive Zyklusprogrammierung*
- ▶ 6 différents programmes possibles  
*6 Verschiedene, Einstellbare Programme*



LAYOUT MASTERPLAT PLUS PGS [mm]



POURQUOI MASTERPLAT PLUS  
WAS SPRICHT FÜR MASTERPLAT PLUS?

- ▶ EXCELLENT COMPROMIS ENTRE ÉCONOMIE ET PERFORMANCES  
*HERVORRAGENDER KOMPROMISS ZWISCHEN EINSPARUNG UND LEISTUNGEN*
- ▶ STABILISATION DE LA PALETTE  
*PALETTENSTABILISIERUNG*
- ▶ FACILITÉ D'UTILISATION GRÂCE AU PANNEAU CONVIVAL  
*LEICHT ANWENDBAR DANK DES BEDIENTUNGSFREUNDLICHEN BEDIENTFELDS*



4 Tensions de film réglables  
4 einstellbare Folienspannungen



Bord coloré état machine  
Farb-Anzeigeleiste des Maschinenstatus

## CARACTÉRISTIQUES TECHNIQUES TECHNISCHE EIGENSCHAFTEN

MACHINE MASCHINE		MASTERPLAT PLUS FRD	MASTERPLAT PLUS PGS
diamètre plateau / Tellerdurchmesser	(mm)	1650 std. 1800 option / Opt.	
portée maximale / Max. Tragkraft	(kg)	2000 std. 2500 option / Opt.	
vitesse rotation plateau Tellerdrehzahl	(rpm)		5÷12
vitesse montée-descente chariot Hebe-/Senkgeschwindigkeit des Schlittens	(m/min)		1.4÷4
type de chariot / Schlittentyp		FRD	PGS
étirement film / Folienspannung		manuel manuell	réglage depuis tableau de commande über Panel regulierbar
pré-étirage film / Folienvordehnung		n.a.	fixe / feststehend 250% std.
dimensions maximales palette (Lxl) max. Palettenabmessungen (LxB)	(mm)	1000x1200 std. - 1200x1200 option / Opt.	
hauteur maximum du produit max. Produkthöhe	(mm)	2200 std. 2400/2800/3100 option / Opt.	
alimentation / Versorgung	(V)	230 V 1Ph ±10% 50/60 Hz	
puissance installée / Installierte Leistung	(kW)	1,5	1,9
dimensions maximales bobine (HxØ) max. Spulenabmessungen (HxØ)	(mm)	500x300	
poids maximum bobine / max. Spulengewicht	(kg)	20	
épaisseur film / Folienstärke	(µm)	17÷35	
enfoucement / Gabellademöglichkeit		avant et arrière / vorne und hinten	

# Masterplat Plus TP3

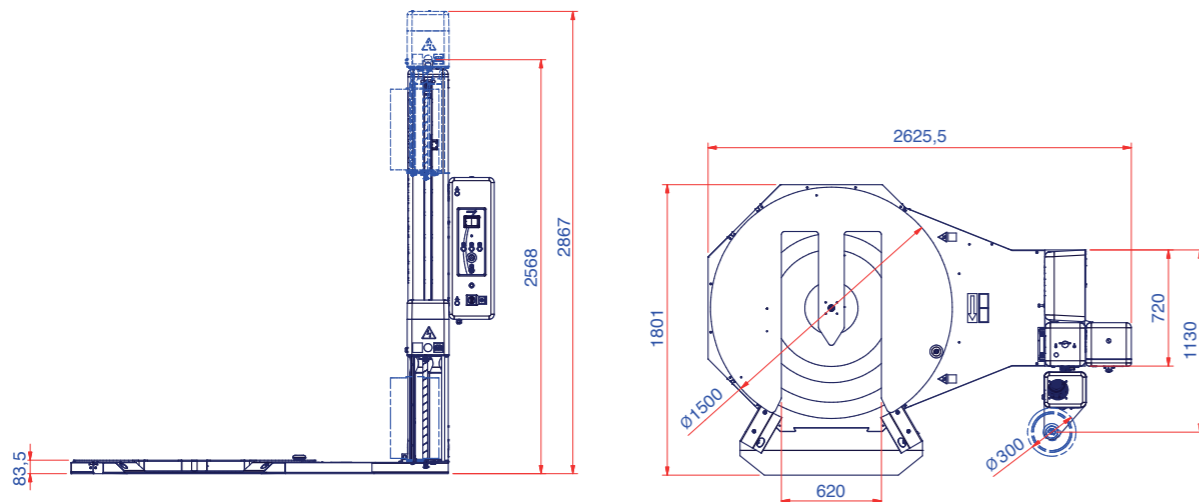
MACHINE À TABLE TOURNANTE AVEC TABLE FAÇONNÉE POUR LE CHARGEMENT AVEC TRANSPALETTES.  
 MASCHINE MIT DREHTISCH MIT GEFORMTEM TELLER FÜR LADUNG MIT PALETTENHUBWAGEN.



- ▶ Afficheur graphique couleur de 3,5 pouces  
Farbiges 3,5-Zoll-Grafikdisplay
- ▶ Système JOG (par impulsions) de sélection des paramètres : programmation simple et intuitive des cycles  
Jog für die Parameterwahl: einfache und intuitive Zyklusprogrammierung
- ▶ 6 différents programmes possibles  
6 Verschiedene, Einstellbare Programme



## LAYOUT MASTERPLAT PLUS TP3 PGS [mm]



## POURQUOI MASTERPLAT PLUS TP3 ? WAS SPRICHT FÜR MASTERPLAT PLUS TP3?

- ▶ **FACILITÉ D'UTILISATION** CONÇUE POUR LE CHARGEMENT AVEC LES TRANSPALETTES MANUELS / FÜR DAS LADEN MIT HANDGESTEUERTEN PALETTENHUBWAGEN ENTWICKELTE **BENUTZERFREUNDLICHKEIT**
- ▶ **FLEXIBILITÉ** GRÂCE AU NOUVEAU PLATEAU ELLE PEUT ÊTRE INSTALLÉE SUR 3 LIGNES DE CHARGEMENT DIFFÉRENTES / **ANPASSUNGSFÄHIGKEIT** DANK DES NEUEN DREHTELLERS IST DIE INSTALLATION FÜR 3 UNTERSCHIEDLICHE BESCHICKUNGSLINIEN MÖGLICH
- ▶ **SÉCURITÉ** DOTÉE D'UNE NOUVELLE RAMPE AVEC CELLULE PHOTOÉLECTRIQUE DE SÉCURITÉ **SICHERHEIT** AUSGESTATTET MIT NEUER RAMPE MIT SICHERHEITSFOTOZELLE
- ▶ **FACILITÉ DE CHARGEMENT** NOUVELLE FORME EN V POUR RENDRE L'ENTRÉE DU TRANSPALETTE PLUS AISÉE **EINFACHES BELADEN** NEUE V-FORM FÜR DAS LEICHTERE EINFAHREN DES PALETTENHUBWAGENS
- ▶ **ROBUSTESSE** SOLIDITÉ ACCRUE GRÂCE AU NOUVEAU SYSTÈME DE ROULEMENT DE LA TABLE / **ROBUSTHEIT** HÖHERE FESTIGKEIT DANK DES NEUEN PLATTEN-ROLLSYSTEMS



Grâce au plateau TP3, conçu pour le chargement par transpalette, il est possible de changer côté de chargement lors de l'utilisation, en sélectionnant 3 configurations différentes en fonction des exigences du client.  
 Dank des für das Beladen mit Palettenhubwagen entwickelten Drehtellers TP3 ist es möglich, die Ladeseite zu wechseln und je nach Erfordernissen des Kunden 3 verschiedene Gestaltungen zu wählen.



Chargement latéral GCHE  
Seitliche Beladung links



Chargement avant  
Frontbeladung



Chargement latéral DRT  
Seitliche Beladung rechts

## CARACTÉRISTIQUES TECHNIQUES TECHNISCHE EIGENSCHAFTEN

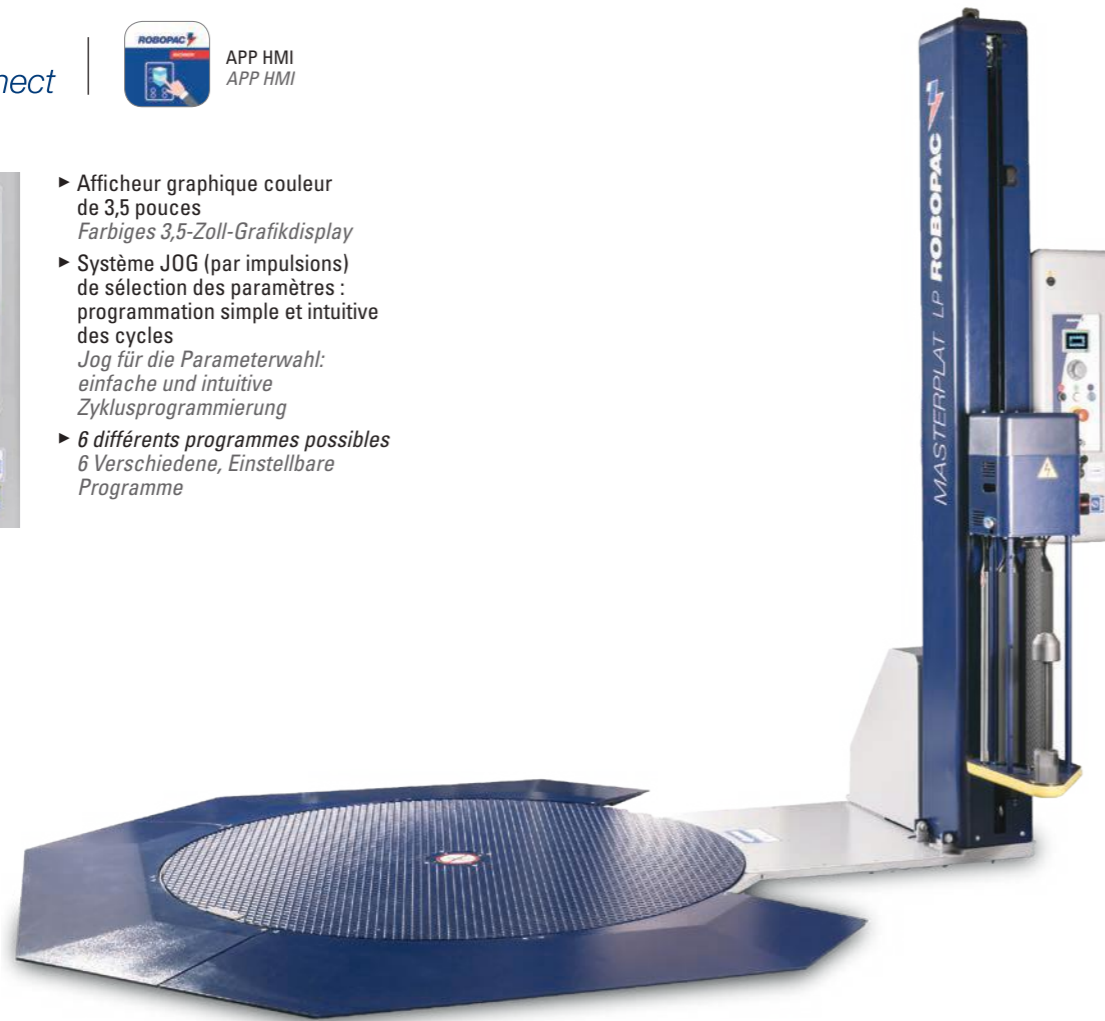
MACHINE MASCHINE	MASTERPLAT PLUS TP3 FRD	MASTERPLAT PLUS TP3 PGS
diamètre plateau et portée maximale Tellerdurchmesser und max. Tragkraft	(mm - kg) Ø1500 - 1200 (std.) / Ø1650 - 1500 (option / Opt.) / Ø1800 - 1500 (option / Opt.)	
vitesse rotation plateau Tellerdrehzahl	(rpm)	5÷12
vitesse montée-descente chariot Hebe-/Senkgeschwindigkeit des Schlittens	(m/min)	1.4÷4
type de chariot / Schlittentyp	FRD	PGS
étirement film / Folienspannung	manuel manuell	réglage depuis tableau de commande über Panel regulierbar
pré-étirage film / Folienvordehnung	n.a.	fixe / feststehend 250% std.
dimensions maximales palette (Lxl) max. Palettenabmessungen (LxB)	(mm)	800x1200 std. 1000x1200 / 1200x1200 option / Opt.
hauteur maximum du produit max. Produkthöhe	(mm)	2200 std. 2400/2800/3100 option / Opt.
alimentation / Versorgung	(V)	230 V 1Ph ±10% 50/60 Hz
puissance installée / Installierte Leistung	(kW)	1,5
dimensions maximales bobine (HxØ) max. Spulenabmessungen (HxØ)	(mm)	500x300
poids maximum bobine / max. Spulengewicht	(kg)	20
épaisseur film / Folienstärke	(µm)	17÷35
enfoucement / Gabellademöglichkeit		arrière / hinten

# Masterplat Plus LP

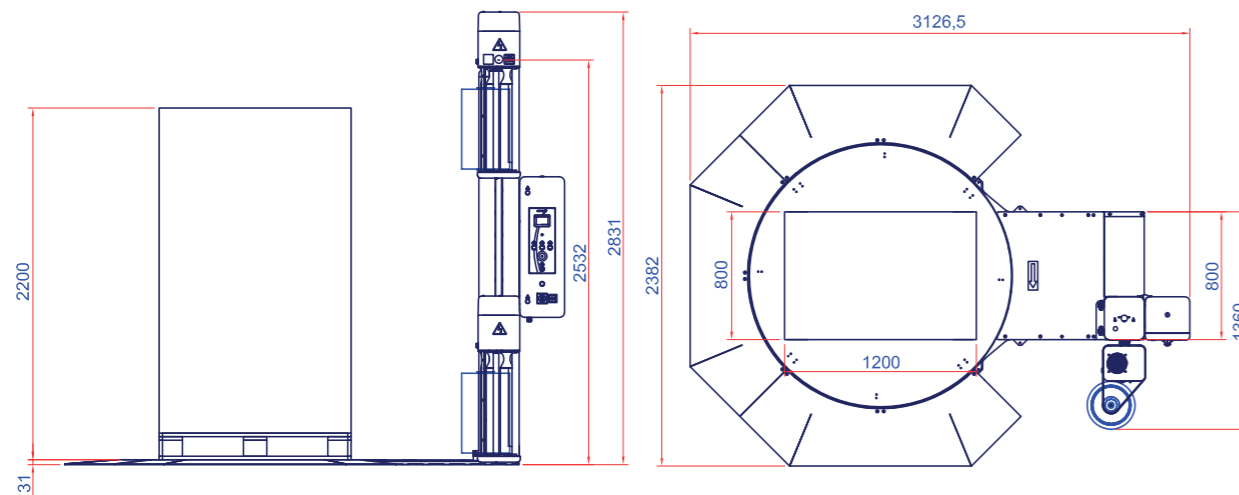
MACHINE À TABLE TOURNANTE AVEC PLATEAU À ÉPAISSEUR RÉDUITE  
 MASCHINE MIT DREHTISCH UND DREHTELLER MIT REDUZIERTER STÄRKE



- ▶ Afficheur graphique couleur de 3,5 pouces  
*Farbiges 3,5-Zoll-Grafikdisplay*
- ▶ Système JOG (par impulsions) de sélection des paramètres : programmation simple et intuitive des cycles  
*Jog für die Parameterwahl: einfache und intuitive Zyklusprogrammierung*
- ▶ 6 différents programmes possibles  
*6 Verschiedene, Einstellbare Programme*



LAYOUT MASTERPLAT PLUS LP PGS [mm]

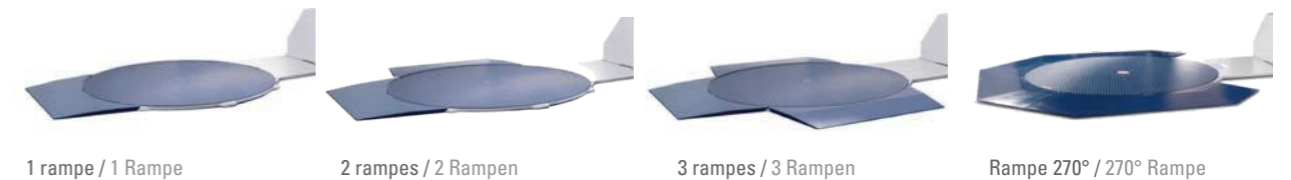


POURQUOI MASTERPLAT PLUS LP ?  
 WAS SPRICHT FÜR MASTERPLAT PLUS LP?

- ▶ **MODÈLE COMPACT PERMETTANT DE GAGNER DE L'ESPACE** GRÂCE AUX ENCOMBREMENTS RÉDUITS DE NOUVELLES RAMPES  
*PLATZSPAREND DANK DES KOMPAKTEN FORMATS DER NEUEN RAMPEN*
- ▶ **FACILITÉ DE CHARGEMENT** GRÂCE À L'ÉPAISSEUR RÉDUITE DU PLATEAU (30 mm)  
*LEICHTES BELADEN DANK DER REDUZIERTEN STÄRKE DES DREHTELLERS (30 mm)*
- ▶ **HAUTE FLEXIBILITÉ DE CHARGEMENT** GRÂCE À LA POSSIBILITÉ D'ACCÈS DE CHAQUE CÔTÉ  
*BESONDERS VIELSEITIGE LADEMÖGLICHKEITEN DA VON JEDER SEITE ZUGÄNLICH*
- ▶ **ÉPAISSEUR RÉDUITE** POUR ÉVITER LES CHOCS FRÉQUENTS ACCIDENTELS AVEC LES FOURCHES DU CHARIOT ÉLÉVATEUR  
*REDUZIERTE STÄRKE, UM OFT VORKOMMENDE ANSTÖSSE MIT DEN GABELN DES GABELSTAPLERS ZU VERMEIDEN*



NOUVEAU SYSTÈME BREVETÉ DE ROULEMENT DU DISQUE  
 NEUES PATENTIERTES PLATTEN-ROLLSYSTEM



\*Les rampes sont disponibles en option / \*Die Rampen sind als Optional erhältlich

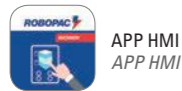
## CARACTÉRISTIQUES TECHNIQUES TECHNISCHE EIGENSCHAFTEN

MACHINE MASCHINE	MASTERPLAT PLUS LP FRD	MASTERPLAT PLUS LP PGS
diamètre plateau / Tellerdurchmesser	(mm)	1650
portée maximale / Max. Tragkraft	(kg)	1200
vitesse rotation plateau / Tellerdrehzahl	(rpm)	5÷12
vitesse montée-descente chariot / Hebe-/Senkgeschwindigkeit des Schlittens	(m/min)	1.4÷4
type de chariot / Schlittentyp	FRD	PGS
étirement film / Folienspannung	manuel manuell	réglage depuis tableau de commande über Panel regulierbar
pré-étirage film / Folienvordehnung	n.a.	fixe / feststehend 250% std.
dimensions maximales palette (Lxl) / max. Palettenabmessungen (LxB)	(mm)	1000x1200
hauteur maximum du produit / max. Produkthöhe	(mm)	2200 std. 2400/2800/3100 option / Opt.
alimentation / Versorgung	(V)	230 V 1Ph ±10% 50/60 Hz
puissance installée / Installierte Leistung	(kW)	1,5 1,9
dimensions maximales bobine (HxØ) / max. Spulenabmessungen (HxØ)	(mm)	500x300
poids maximum bobine / max. Spulengewicht	(kg)	20
épaisseur film / Folienstärke	(µm)	17÷35
enfoucement / Gabellademöglichkeit		avec châssis fourni / mit Rahmen im Lieferumfang

# Applications spéciales Masterplat Plus

## Sonderanwendungen Masterplat Plus

BANDEROLEUSES À TABLE TOURNANTE EN VERSION INOX, ADAPTÉES AU SECTEUR ALIMENTAIRE  
 WICKELMASCHINEN MIT DREHTISCH IN ROSTFREIER VERSION, GEEIGNET FÜR DIE LEBENSMITTELBRANCHE



APP HMI  
 APP HMI

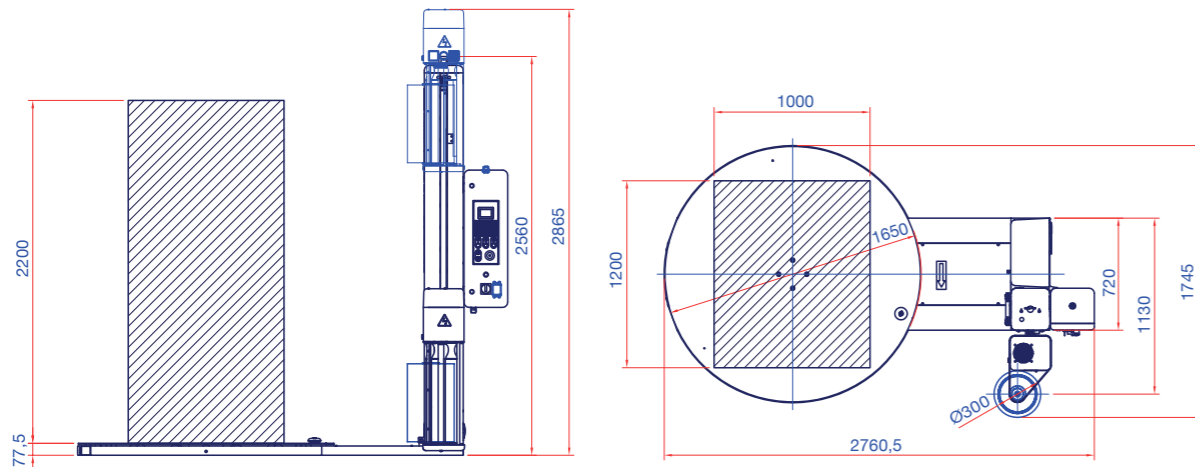


- ▶ Afficheur graphique couleur de 3,5 pouces  
 Farbiges 3,5-Zoll-Grafikdisplay
- ▶ Système JOG (par impulsions) de sélection des paramètres : programmation simple et intuitive des cycles  
 Jog für die Parameterwahl: einfache und intuitive Zyklusprogrammierung
- ▶ 6 différents programmes possibles  
 6 Verschiedene, Einstellbare Programme

MASTERPLAT PLUS INOX



LAYOUT MASTERPLAT PLUS INOX PGS [mm]



POURQUOI MASTERPLAT PLUS INOX ?  
 WAS SPRICHT FÜR MASTERPLAT PLUS INOX?

- ▶ LA SOLUTION PARFAITE POUR LES SOCIÉTÉS DU SECTEUR « FOOD »  
 DIE PERFERTE LÖSUNG FÜR UNTERNEHMEN, DIE IN DER LEBENSMITTELBRANCHE TÄTIG SIND
- ▶ PLUS GRANDE RÉSIDENCE À L'OXYDATION ET À LA CORROSION  
 BESTÄNDIGER GEGEN ROST UND KORROSION
- ▶ MATÉRIEL INOX IDÉAL POUR DES ENVIRONNEMENTS AYANT UNE HUMIDITÉ ÉLEVÉE  
 ROSTFREIES MATERIAL, IDEAL FÜR SEHR FEUCHTE RÄUMLICHKEITEN
- ▶ DISPONIBLE ÉGALEMENT EN VERSION TRANSPALETTE  
 AUCH IN DER PALETTENHUBWAGEN-VERSION ERHÄLTICH
- ▶ UNE VERSION POUR DES TEMPÉRATURES JUSQU'À -30 °C EST POSSIBLE  
 AUCH VERSION FÜR TEMPERATUREN BIS ZU -30 °C MÖGLICH

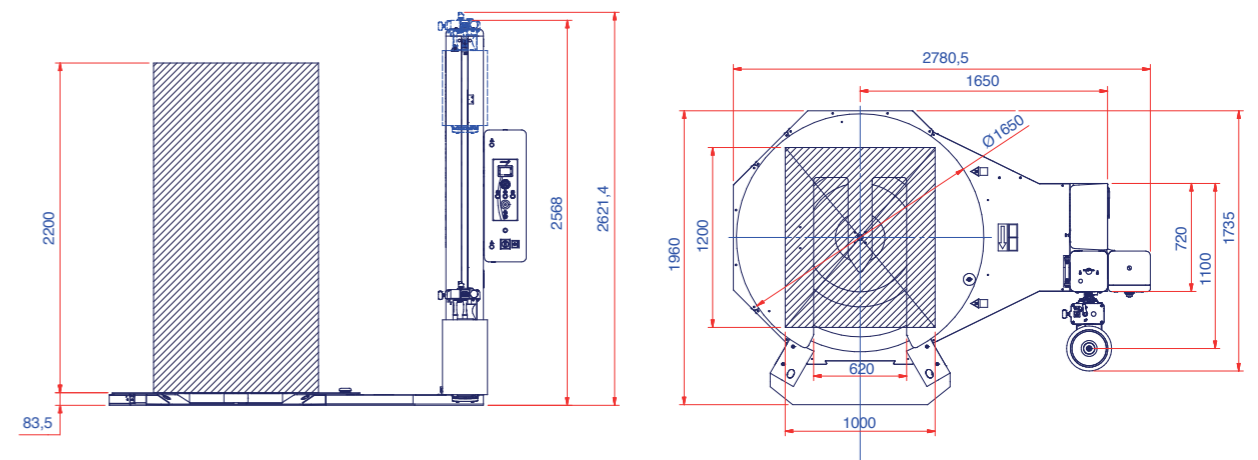
MASTERPLAT PLUS INOX TP3



### CARACTÉRISTIQUES TECHNIQUES TECHNISCHE EIGENSCHAFTEN

MACHINE MASCHINE	MASTERPLAT PLUS INOX	MASTERPLAT PLUS INOX TP3
diamètre plateau / Tellerdurchmesser (mm)	1650	1500
portée maximale / Max. Tragkraft (kg)	2000	1500
vitesse rotation plateau / Tellerdrehzahl (rpm)	5÷12	
vitesse montée-descente chariot / Hebe-/Senkgeschwindigkeit des Schlittens (m/min)	1.4÷4	
type de chariot / Schlittentyp	FRD, PGS	
étirement film / Folienspannung	manuel / Manuell (FRD) réglage depuis tableau de commande / über Panel regulierbar (PGS)	
pré-étirage film / Folienvordehnung	n.a. (FRD), fixe / feststehend 250% std (PGS)	
dimensions maximales palette (Lxl) / max. Palettenabmessungen (LxB) (mm)	1000x1200	
hauteur maximum du produit / max. Produkthöhe (mm)	2200 std. 2400 option / Opt.	
alimentation / Versorgung (V)	230 V 1Ph ±10% 50/60 Hz	
puissance installée / Installierte Leistung (kW)	1,5 (FRD), 1,9 (PGS)	
dimensions maximales bobine (HxØ) / max. Spulenabmessungen (HxØ) (mm)	500x300	
poids maximum bobine / max. Spulengewicht (kg)	20	
épaisseur film / Folienstärke (µm)	17÷35	
enfoucement / Gabellademöglichkeit	avant et arrière / vorne und hinten	arrière / hinten

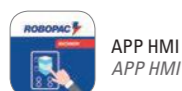
LAYOUT MASTERPLAT PLUS INOX TP3 FRD [mm]



# Applications spéciales Masterplat Plus

## Sonderanwendungen Masterplat Plus

BANDEROLEUSES À TABLE TOURNANTE EN VERSION FREEZER,  
ADAPTÉES À DES BASSES TEMPÉRATURES (-30 °C)  
WICKELMASCHINEN MIT DREHTISCH IN FREEZER VERSION,  
GEEIGNET ZUM EINSATZ IN NIEDERTEMPÉRATURBEREICHEN (- 30 °)



APP HMI  
APP HMI



- ▶ Afficheur graphique couleur de 3,5 pouces.  
Farbiges 3,5-Zoll-Grafikdisplay
- ▶ Système JOG (par impulsions) de sélection des paramètres : programmation simple et intuitive des cycles.  
Jog für die Parameterwahl: einfache und intuitive Zyklusprogrammierung.
- ▶ 6 différents programmes possibles  
6 Verschiedene, Einstellbare Programme

MASTERPLAT PLUS FREEZER



Machine avec pièces en acier inox et enduits de peinture époxy.  
Maschine mit rostfreien Bauteilen und Epoxydlackierungen.

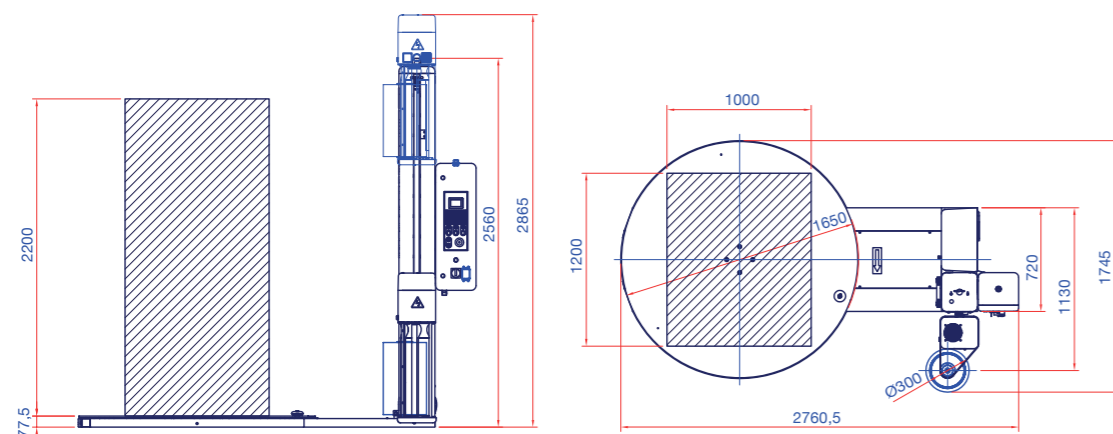


« Huile » résistante à des basses températures -30 °C.  
Frostbeständiges „Öl“ - 30 °



« Câbles » au silicone adaptés à basses températures, garantissant une longue durée.  
"Kabel" mit Silikon für niedrige Temperaturen, die lange Lebensdauer garantieren.

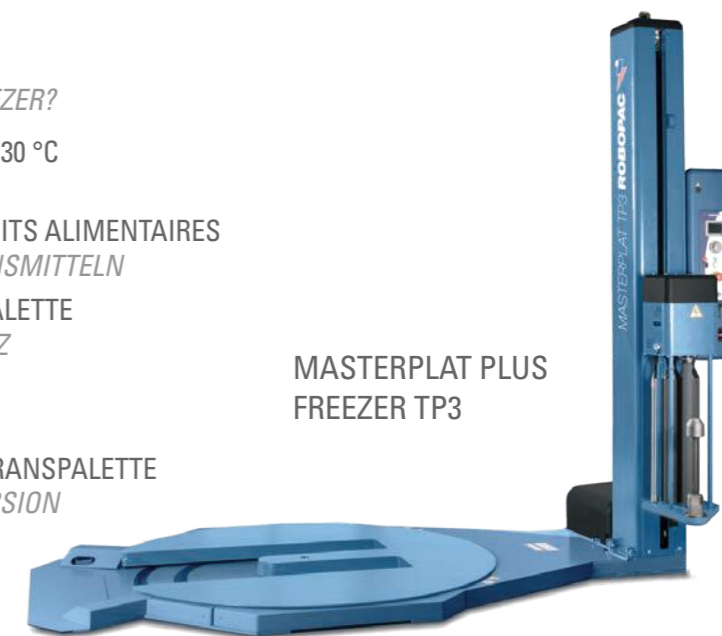
LAYOUT MASTERPLAT PLUS FREEZER PGS [mm]



POURQUOI MASTERPLAT PLUS FREEZER ?  
WAS SPRICHT FÜR MASTERPLAT PLUS FREEZER?

- ▶ TEMPÉRATURE D'UTILISATION JUSQU'À -30 °C  
EINSATZTEMPERATUR BIS ZU - 30 °
- ▶ ADAPTÉS POUR L'EMBALLAGE DE PRODUITS ALIMENTAIRES  
GEEIGNET ZUR VERPACKUNG VON LEBENSMITTELN
- ▶ STABILISATION ET PROTECTION DE LA PALETTE  
PALETTENSTABILISIERUNG UND -SCHUTZ
- ▶ ÉCONOMIE DE TEMPS ET FILM  
ZEIT- UND FOLIENEINSPARUNG
- ▶ DISPONIBLE ÉGALEMENT EN VERSION TRANSPALLETTE  
AUCH IN DER PALETTENHUBWAGEN-VERSION ERHÄLTICH

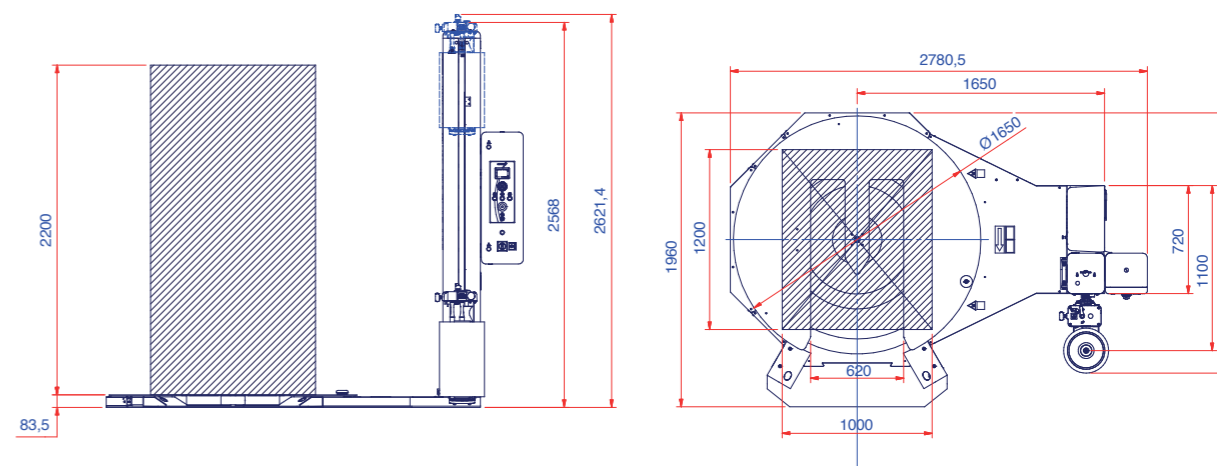
MASTERPLAT PLUS FREEZER TP3



CARACTÉRISTIQUES TECHNIQUES TECHNISCHE EIGENSCHAFTEN

MACHINE MASCHINE	MASTERPLAT PLUS FREEZER	MASTERPLAT PLUS FREEZER TP3
diamètre plateau / Tellerdurchmesser (mm)		1650
portée maximale / Max. Tragkraft (kg)	2000	1500
vitesse rotation plateau / Tellerdrehzahl (rpm)		5÷12
vitesse montée-descente chariot / Hebe-/Senkgeschwindigkeit des Schlittens (m/min)		1,4÷4
type de chariot / Schlittentyp		FRD, PGS
étirement film / Folienspannung		manuel / Manuell (FRD) réglage depuis tableau de commande / über Panel regulierbar (PGS)
pré-étirage film / Folienvordehnung		n.a. (FRD) - fixe / feststehend 250% std (PGS)
dimensions maximales palette (Lxl) / max. Palettenabmessungen (LxB) (mm)		1000x1200
hauteur maximum du produit / max. Produkthöhe (mm)		2200 std. 2400/2800 option / Opt.
alimentation / Versorgung (V)		230 V 1Ph ±10% 50/60 Hz
puissance installée / Installierte Leistung (kW)		1,5 (FRD), 1,9 (PGS)
dimensions maximales bobine (HxØ) / max. Spulenabmessungen (HxØ) (mm)		500x300
poids maximum bobine / max. Spulengewicht (kg)		20
épaisseur film / Folienstärke (µm)		17÷35
enfoucement / Gabellademöglichkeit	avant et arrière vorne und hinten	arrière hinten

LAYOUT MASTERPLAT PLUS FREEZER TP3 FRD [mm]



# Ecoplat Plus

MACHINES DE NIVEAU « ENTRY LEVEL » À TABLE TOURNANTE POUR LE BANDEROLAGE AVEC DU FILM ÉTIRABLE  
 ENTRY LEVEL STRECHFOLIEN-WICKELMASCHINEN MIT DREHTISCH



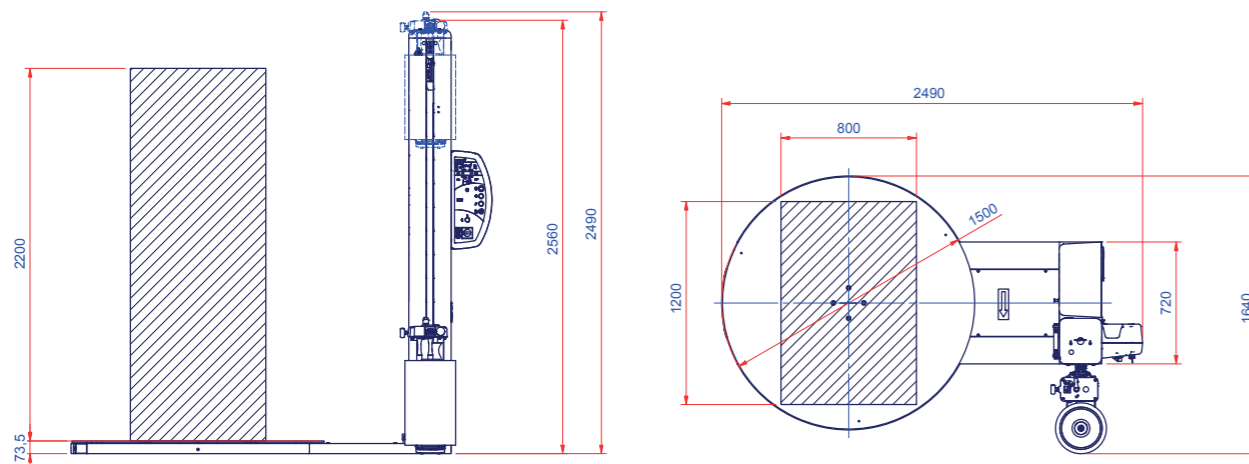
Ecoplat Plus est disponible en deux versions, Base et FRD. La version base est équipée de panneau à boutons électromécaniques, tandis que la version FRD est équipée de panneau avec afficheur LED et sélecteur paramètres JOG (par impulsions).

Ecoplat Plus ist in zwei Versionen erhältlich, Base und FRD. Die Grundversion verfügt über Bedienfeld mit elektromechanischen Tasten, die FRD Version hingegen über Bedienfeld mit LED Display und JOG Parameter-Wähler.



EcoPLAT PLUS FRD

## LAYOUT ECOPLAT PLUS [mm]



## POURQUOI ECOPLAT PLUS ? WAS RICHT FÜR ECOPLAT PLUS?

- ▶ **NOUVELLE INTERFACE, PLUS CONVIVIALE ET AVEC PLUS DE FONCTIONS**  
**NEUE, INTUITIVERE OBERFLÄCHE MIT MEHR FUNKTIONEN**
- ▶ **FIABILITÉ ET ROBUSTESSE, GRÂCE AUX COMPOSANTS CONÇUS ET FABRIQUÉS CONFORMÉMENT AUX EXIGENCES DE SÉCURITÉ ET QUALITÉ PLUS STRICTES**  
**ZUVERLÄSSIGKEIT UND ROBUSTHEIT DANK DER KOMPONENTEN, DIE NACH DEN STRENGSTEN SICHERHEITS- UND QUALITÄTSPROTOKOLLEN ENTWICKELT UND GEBAUT WERDEN**
- ▶ **ENTRETIEN FACILE, PORT USB POUR EFFECTUER LA MISE À JOUR ET LE TÉLÉCHARGEMENT DES DONNÉES ET LOGICIELS DE LA MACHINE DE MANIÈRE SIMPLE ET RAPIDE**  
**EINFACHE WARTUNG, USB-ANSCHLUSS ZUM AKTUALISIEREN UND HERUNTERLADEN VON DATEN UND SOFTWARES DER MASCHINE AUF EINFACHE UND SCHNELLE WEISE**
- ▶ **PETIT INVESTISSEMENT, GRANDE ÉCONOMIE DE TEMPS ET FILM**  
**GERINGE INVESTITION FÜR HOHE ZEIT- UND FOLIENEINSPARUNG**
- ▶ **INDUSTRIE 4.0 POSSIBILITÉ D'INSTALLER LE SYSTÈME R-CONNECT**  
**INDUSTRY 4.0 MÖGLICHKEIT DER INSTALLATION DES R-CONNECT-SYSTEMS**



### PANNEAU ECOPLAT PLUS BASE BEDIENFELD ECOPLAT PLUS BASE

- Panneau à boutons électromécaniques.  
 Bedienfeld mit elektromechanischen Tasten.
- ▶ Tours à la base et au sommet de la palette  
*Umwicklung am Palettenfuß und -scheitel*
  - ▶ Vitesse montée-descente chariot  
*Hebe-/Senkgeschwindigkeit des Schlittens*
  - ▶ Vitesse de rotation de la table  
*Tischdrehzahl*
  - ▶ Bouton coup-de-poing d'arrêt d'urgence  
*Not-Aus-Piltaste*
  - ▶ IP54 - protection contre l'eau et la poussière  
*IP54 - Schutz vor Spritzwasser und Staubablagerungen*



### PANNEAU ECOPLAT PLUS FRD BEDIENFELD ECOPLAT PLUS FRD

- Panneau avec afficheur LED et sélecteur paramètres JOG (par impulsions).  
 Bedienfeld mit LED-Display und JOG Parameter-Wählschalter.
- ▶ Cycle montée-descente  
*Hebe-/Senkzyklus*
  - ▶ Cycle seulement montée ou seulement descente  
*Nur Hebe- oder nur Senkzyklus*
  - ▶ Cycle margeur  
*Blatteinlegezyklus*
  - ▶ Cycle manuel  
*Manueller Zyklus*
  - ▶ Cycle éco (réglage cycle)  
*Eco-Zyklus (Zykluseinstellung)*
  - ▶ Tours au sommet / Tours à la base  
*Umwicklungen am Scheitel / Umwicklungen an der Basis*
  - ▶ Tours de renfort  
*Verstärkungsumwicklungen*
  - ▶ Vitesse de rotation de la table  
*Tischdrehzahl*
  - ▶ Vitesse montée-descente chariot  
*Hebe-/Senkgeschwindigkeit des Schlittens*
  - ▶ Cellule photoélectrique ou altimètre  
*Fotozelle oder Höhenmesser*
  - ▶ Arrêt ergonomique du chariot  
*Ergonomische Schlittenstopporrichtung*
  - ▶ Bouton coup-de-poing d'arrêt d'urgence  
*Not-Aus-Piltaste*
  - ▶ IP54 - protection contre l'eau et la poussière  
*IP54 - Schutz vor Spritzwasser und Staubablagerungen*

## CARACTÉRISTIQUES TECHNIQUES TECHNISCHE EIGENSCHAFTEN

MACHINE MASCHINE		ECOPLAT PLUS BASE	ECOPLAT PLUS FRD
diamètre table et portée maximale Tischdurchmesser und max. Tragfähigkeit	(mm - kg)	Ø1500 - 1200 (std.) Ø1500 - 2000 (opt.) Ø1650 - 2000 (opt.)	Ø1500 - 2000 (std.) Ø1650 - 2000 (opt.)
vitesse de rotation de la table Tischdrehzahl	(rpm)		4÷10
vitesse montée-descente chariot Hebe-/Senkgeschwindigkeit des Schlittens	(m/min)		1.4÷4
type de chariot / Schlittentyp			FRD
étirement film / Folienspannung			manuel / manuell
pré-étirage film / Folienvordehnung			n.a.
dimensions maximales palette (Lxl) max. Palettenabmessungen (LxB)	(mm)	800x1200 std. / 1000x1200 opt.	
hauteur maximum du produit max. Produkthöhe	(mm)	2200 std. 2400 opt.	
alimentation / Versorgung	(V)	230 V 1Ph ±10% 50/60 Hz	
puissance installée / Installierte Leistung	(kW)	1,2	
dimensions maximales bobine (HxØ) max. Spulenabmessungen (HxØ)	(mm)	500x300	
poids maximum bobine / max. Spulengewicht	(kg)	20	
épaisseur film / Folienstärke	(µm)	17÷35	
enfurchement / Gabellademöglichkeit		avant et arrière / vorne und hinten	



# Kit de pesage / Wiegekit

KIT CADRE DE PESAGE POUR MACHINES À TABLE TOURNANTE  
KIT WIEGERAHMEN FÜR MASCHINEN MIT DREHTISCH

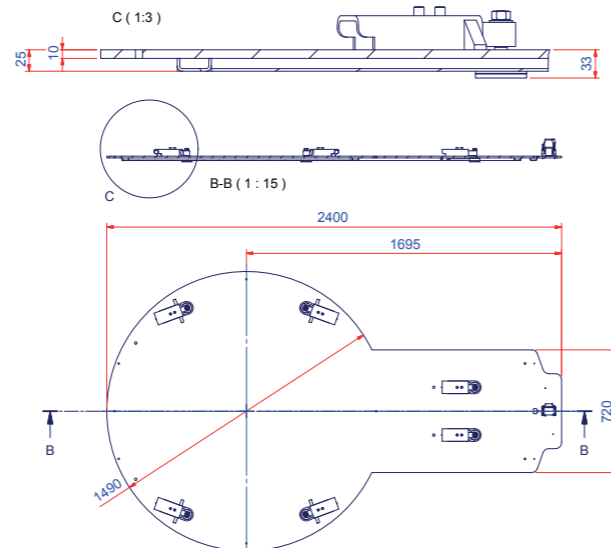


## AVANTAGES / VORTEILE

- ▶ 3 PORTS SÉRIE (POUR LA CONNEXION AU RÉSEAU DU CLIENT, PC, ETC.)  
3 SERIELLE PORTS (FÜR NETZANSCHLUSS DES KUNDEN, PC ANSCHLUSS, USW.)
- ▶ PROGRAMMATION DE L'ÉTIQUETTE DIRECTEMENT DEPUIS LE CLAVIER  
ETIKETTENPROGRAMMIERUNG DIREKT ÜBER DIE TASTATUR

- ▶ IMPRIMANTE INTÉGRÉE (OPTION)  
INTEGRIERTER DRUCKER (OPTIONAL)
- ▶ AMPLE PLAGE D'ALIMENTATION  
110-240 V 50/60 Hz  
WEITES VERSORGUNGSINTERVALL  
110-240 V 50/60 Hz

CARACTÉRISTIQUES EIGENSCHAFTEN	Ø1500	Ø1650	Ø1800
tension alimentation Versorgungsspannung (V)	110-240 V 1Ph 50/60Hz	110-240 V 1Ph 50/60Hz	110-240 V 1Ph 50/60Hz
portée maximale Max. Tragkraft (kg)	1200 std. 2000 opt.	2000 std. 2500 opt.	2000 std. 2500 opt.
sensibilité Empfindlichkeit	± 0,2 kg	± 0,2 kg	± 0,2 kg
imprimante intégrée Integrierter Drucker	opt	opt	opt
compatibilité Verträglichkeit	Ecoplat	Ecoplat, Masterplat Plus, Rotoplat, Technoplat CS-CW	Masterplat Plus, Rotoplat, Technoplat CS-CW



# Type de chariot / Schlittentyp

## CHARIOT FRD

Chariot doté d'un frein mécanique réglable à la main permettant de régler la tension de banderolage. Dispositif d'embrayage/débrayage rapide du frein pour faciliter l'accrochage du film à la base de la palette.

### FRD SCHLITTEN

Schlitten mit manuell regulierbarer mechanischer Bremse, die eine Einstellung der Umwicklungsspannung ermöglicht. Schnell-Ein-/Auskuppelvorrichtung der Bremse zum einfacheren Anlegen der Folie an der Palettenbasis.



## CHARIOT FR

Le chariot FR est doté d'un dispositif d'étirage du film réalisé au moyen d'un frein électromagnétique à poudre contrôlable depuis le tableau de commande.

### FR SCHLITTEN

Der FR Schlitten ist mit einer Foliendehnvorrichtung ausgestattet, die aus einer elektromagnetischen Pulverbremse besteht, die über das Bedienpanel gesteuert werden kann.



## CHARIOT PGS

Le chariot de pré-étirage PGS possède un pré-étirage motorisé à rapports fixes (250 %) avec des roues dentées interchangeables manuellement. La gamme des valeurs de pré-étirage peut être élargie avec des engrenages de 150 %-200 %-300 % disponibles comme options interchangeables.

### PGS SCHLITTEN

Der PGS Vordehnschlitten verfügt über eine motorbetriebene Vordehnfunktion mit festen Übersetzungsverhältnissen (250 %) mit von Hand untereinander austauschbaren Zahnrädern. Der Bereich der Vordehnungswerte kann durch den Einsatz von Zahnrädern mit 150 % - 200 % - 300 % erweitert werden, die als optionale austauschbare Teile verfügbar sind.



## CHARIOT PDS

Le chariot est doté d'un système de pré-étirage à 250 % : en appuyant sur la commande « Stretch Control » le chariot passe automatiquement à un pré-étirage variable en activant l'embrayage électromagnétique positionné sur le premier rouleau de pré-étirage.

### PDS SCHLITTEN

Der Schlitten ist mit einer auf 250 % festgelegten Vordehnfunktion ausgestattet. Durch Drücken der Steuerung „Stretch Control“ kann der Schlitten automatisch auf die variable Vordehnung geschaltet werden, wobei die elektromagnetische, an der ersten Vordehnwalze angeordnete Kupplung aktiviert wird.



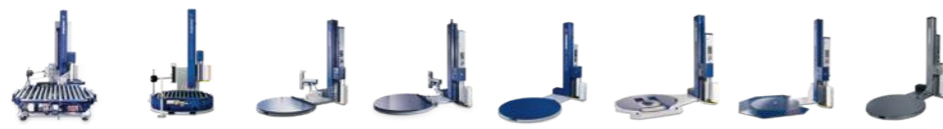
## CHARIOT PVS

Chariot de pré-étirage à double motorisation indépendante avec réglage, à partir du tableau de commande, du rapport de pré-étirage de 150 % à 400 %.

### PVS SCHLITTEN

Vordehnschlitten mit unabhängigem doppeltem Motorantrieb und Regulierung des Vordehnungsverhältnisses über Bedienpanel von 150 % bis 400 %.





OPZIONALE / OPTIONAL	TECHNOPLAT 3000	TECHNOPLAT 2000	TECHNOPLAT CS	TECHNOPLAT CW	ROTOPLAT	ROTOPLAT TP3	ROTOPLAT LP	ROTOPLAT INOX
plateau diamètre 1500 mm <i>Drehteller Durchmesser 1500 mm</i>	n.a.	n.a.	n.a.	n.a.	n.a.	n.a.	n.a.	n.a.
plateau diamètre 1650 mm <i>Drehteller Durchmesser 1650 mm</i>	n.a.	n.a.	x	x	x	x	x	x
plateau diamètre 1800 mm <i>Drehteller Durchmesser 1800 mm</i>	n.a.	x	o	o	o	o	n.a.	n.a.
plateau diamètre 2200 mm <i>Drehteller Durchmesser 2200 mm</i>	o (2130 std.)	n.a.	n.a.	n.a.	n.a.	n.a.	n.a.	n.a.
plateau diamètre 2400 mm <i>Drehteller Durchmesser 2400 mm</i>	n.a.	n.a.	n.a.	n.a.	n.a.	n.a.	n.a.	n.a.
hauteur maximale produit 2200 mm <i>maximale Produkthöhe 2200 mm</i>	x	n.a.	x	x	x	x	x	x
hauteur maximale produit 2400 mm <i>maximale Produkthöhe 2400 mm</i>	o	x	o	o	o	o	o	o
hauteur maximale produit 2800 mm <i>maximale Produkthöhe 2800 mm</i>	o	o	o	o	o	o	o	o
hauteur maximale produit 3100 mm <i>maximale Produkthöhe 3100 mm</i>	o	o	o	o	o	o	o	o
chariot FRD <i>FRD Schlitten</i>	n.a.	n.a.	n.a.	n.a.	n.a.	n.a.	n.a.	n.a.
chariot FR <i>FR Schlitten</i>	n.a.	n.a.	x	x	x	x	x	x
chariot PDS <i>PDS Schlitten</i>	n.a.	x	x	x	x	x	x	x
chariot PGS <i>PGS Schlitten</i>	x	n.a.	n.a.	n.a.	n.a.	n.a.	n.a.	n.a.
chariot PVS <i>PVS Schlitten</i>	x	x	x	x	x	x	x	x
étirement film <i>Folienspannung</i>	x	x	x	x	x	x	x	x
pré-étirage film <i>Folienvordehnung</i>	x	x	x PDS et/und PVS	x PDS et/und PVS	x PDS et/und PVS	x PDS et/und PVS	x PDS et/und PVS	x PDS et/und PVS
presseur <i>Andrucker</i>	o	o	o	o	o	o	o	o
rampes <i>Rampen</i>	n.a.	n.a.	o	o	o	n.a.	o	o
système de presse-banderole et réduction de laize <i>Laschenzug- und Rillensystem</i>	o	o	o	o	o	o	sur demande auf Wunsch	n.a.
fonction coupe film automatique <i>automatischer Folienschnitt</i>	x	x	x	x	o	o	o	o
multilevel control	x	x	x	x	x	x	x	x
R-Connect	o	o	o	o	o	o	o	n.a.

ROTOPLAT INOX TP3	ROTOPLAT XL	ROTOPLAT DW	ROTOPLAT DW-C	MASTERPLAT PLUS	MASTERPLAT PLUS TP3	MASTERPLAT PLUS LP	MASTERPLAT PLUS INOX	MASTERPLAT PLUS INOX TP3	MASTERPLAT PLUS FREEZER	MASTERPLAT PLUS FREEZER TP3	ECOPLAT PLUS
n.a.	n.a.	n.a.	n.a.	n.a.	x	n.a.	n.a.	n.a.	n.a.	n.a.	x
x	n.a.	x	x	x	o	x	x	x	x	x	o
n.a.	x	o	o	o	o	n.a.	n.a.	n.a.	n.a.	n.a.	n.a.
n.a.	o	n.a.	n.a.	n.a.	n.a.	n.a.	n.a.	n.a.	n.a.	n.a.	n.a.
n.a.	o	n.a.	n.a.	n.a.	n.a.	n.a.	n.a.	n.a.	n.a.	n.a.	n.a.
x	x	n.a.	n.a.	x	x	x	x	x	x	x	x
o	o	x	x	o	o	o	o	o	o	o	o
o	o	o	o	o	o	o	n.a.	n.a.	o	o	n.a.
o	o	o	o	o	o	o	n.a.	n.a.	n.a.	n.a.	n.a.
n.a.	n.a.	n.a.	n.a.	x	x	x	x	x	x	x	x
x	x	x	x	n.a.	n.a.	n.a.	n.a.	n.a.	n.a.	n.a.	n.a.
x	x	x	x	n.a.	n.a.	n.a.	n.a.	n.a.	n.a.	n.a.	n.a.
n.a.	n.a.	n.a.	n.a.	x	x	x	x	x	x	x	n.a.
x	x	n.a.	n.a.	n.a.	n.a.	n.a.	n.a.	n.a.	n.a.	n.a.	n.a.
x	x	x	x	x	x	x	x	x	x	x	x
x PDS et/und PVS	x PDS et/und PVS	x seulement PDS nur PDS	x seulement PDS nur PDS	x seulement PGS nur PGS	x seulement PGS nur PGS	x seulement PGS nur PGS	x seulement PGS nur PGS	x seulement PGS nur PGS	x solo PGS nur PGS	x seulement PGS nur PGS	n.a.
o	o	x	x	o	o	o	o	o	o	n.a.	n.a.
n.a.	o	n.a.	n.a.	o	n.a.	o	o	n.a.	o	n.a.	o
n.a.	o	n.a.	n.a.	n.a.	n.a.	n.a.	n.a.	n.a.	n.a.	n.a.	n.a.
o	o	n.a.	n.a.	n.a.	n.a.	n.a.	n.a.	n.a.	n.a.	n.a.	n.a.
x	x	x	x	n.a.	n.a.	n.a.	n.a.	n.a.	n.a.	n.a.	n.a.
n.a.	o	o	o	o	o	o	n.a.	n.a.	n.a.	n.a.	o

(x) standard / standard | (o) option / Optional | (n.a.) non disponible / nicht verfügbar

Le contenu de ce catalogue a été soumis au contrôle avant l'impression. Robopac se réserve le droit de modifier à tout moment les caractéristiques techniques des produits et des accessoires décrits dans ce document.  
Die Inhalte dieses Katalogs wurden gelegentlich des Drucks überprüft. Robopac behält sich das Recht vor, die technischen Eigenschaften der in diesem Dokument aufgeführten Produkte und Zubehörteile jederzeit zu ändern.