

FORMEUSE DE CAISSES

SEMI-AUTOMATIQUE

Tables de remplissage dotées d'une plieuse de rabats inférieurs

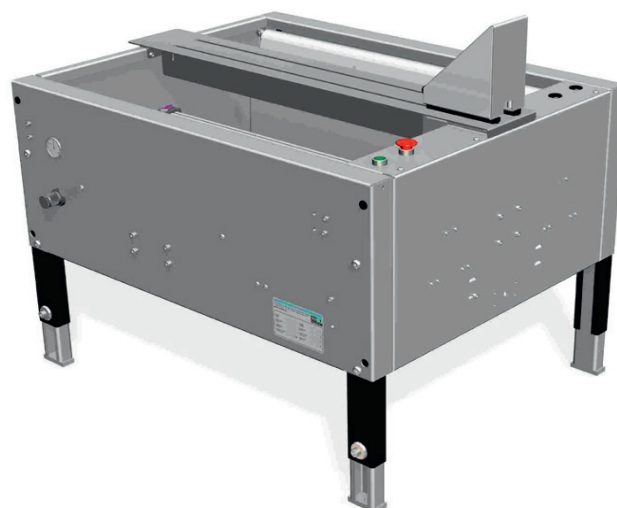
Plieuse automatique de rabats inférieurs - F-100-P

Sert de table de remplissage en face d'une fermeuse de carton ou d'un convoyeur.

L'opérateur fait glisser le carton ouvert vers la plieuse de rabats. Les rabats latéraux sont automatiquement pliés et le carton reste maintenu fermement.

Lorsque le carton est rempli, il est automatiquement poussé vers une fermeuse de carton ou déchargé sur un convoyeur, en appuyant sur un bouton.

Idéal pour la manutention d'objets lourds.



Références des articles

Largeur de la machine	Longueur de la machine	Largeur min. du carton	Largeur max. du carton	Longueur max. du carton	Références
510	932,5	230	290	700	480453901
740	932,5	320	520	700	480455901
950	932,5	370	730	700	480457901

Toutes les mesures sont en mm. Sujet à modification.